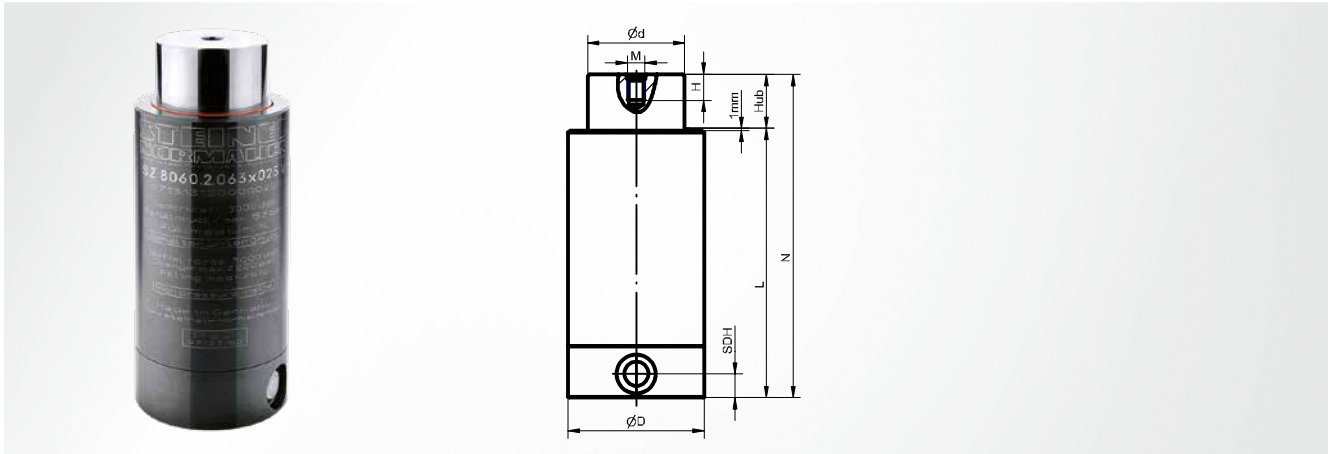


SZ8060.2.V 5.17	SZ8060.2.VB 5.18	SZ8060.2.VZ 5.19	SZ8060.2.PD 5.20	SZ8063.1.V 5.27	SZ8063.1.VB 5.29
SZ8063.1.VZ 5.31	SZ8063.1.PD 5.33	SZ8065.2.V 5.39	SZ8065.2.VB 5.41	SZ8065.2.VZ 5.43	SZ8066.2.V 5.50
SZ8066.2.VB 5.52	SZ7066.2.V 5.59	SZ7066.2.VB 5.61	SZ8080.2.V 5.68	SZ8080.2.VB 5.70	SZ7080.2.V 5.77
SZ7080.2.VB 5.79	SZ8085 5.86	SZ8085-1 5.86	SZ7046 5.87	SZ7046 5.87	SZ7045 5.88
SZ8085.4 5.89	SZ8085.6 5.89	K100-000-0300 5.90	SZ7045.9 5.90	SZ7045.10 5.90	SZ8079 5.91
SZ8078 5.91	ST8845-01-01 5.92	ST8845-02-01 5.93	ST8845-32-01 5.94	ST8845-80-01 5.95	ST8845-8 5.96
ST8845-9 5.97	ST8845-444 5.98	ST8845-DW 5.99	SZ701008 5.100	SZ701108 5.101	SZ701208 5.101
SZ702006 5.102	SZ701306 5.102	SZ701406 5.103	SZ701606 5.103	SZ701506 5.104	SZ701706 5.104

SZ703406 5.105	SZ703606 5.105	SZ703506 5.106	SZ703306 5.106	SZ702106 5.107	SZ702206 5.107
SZ702306 5.108	SZ701906 5.108	SZ704530 5.109	SZ704405 5.109	SZ702406 5.110	SZ704531 5.110
SZ704302 5.111	SZ704406 5.111	SZ704204 5.112	SZ704303 5.112		



Boden

Verbundboden

Lieferung

erfolgt unbefüllt

Berstsicherung

nicht vorhanden

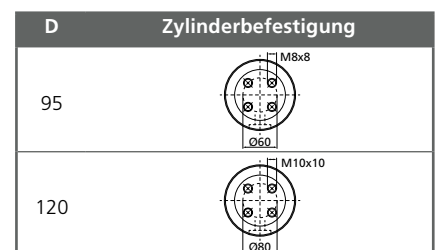
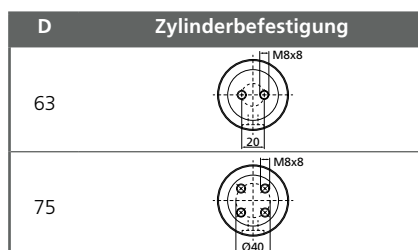
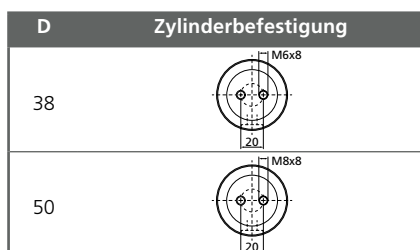
Einbauhinweis

Feder ist vorbereitet für einen seitlichen Anschluss an G1/8 Einschraubverschraubungen; Befüllung erfolgt über die angeschlossene Kontrollarmatur; SDH = Höhe des seitlichen Anschlusses entspricht 11 mm

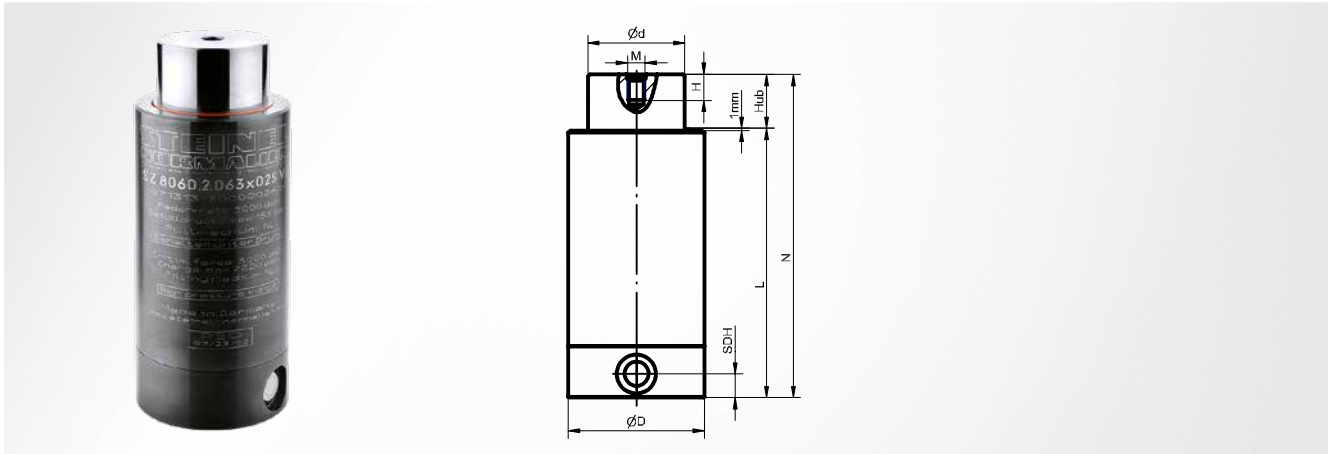
Befüllung

erfolgt über Verbundsystem

D	d	Anschluss-gewinde	Position Anschlussgewinde	Fülldruck max. bar	daN	daN	M	H	N	Hub	L	Artikelnummer
38	22	G1/8	seitlich	162	1000	1710	M6	6	95	10	85	SZ8060.2 .038 x 010V
										15	95	SZ8060.2 .038 x 015V
										25	115	SZ8060.2 .038 x 025V
										50	165	SZ8060.2 .038 x 050V
50	35	G1/8	seitlich	159	2000	3400	M8	8	100	10	90	SZ8060.2 .050 x 010V
										15	100	SZ8060.2 .050 x 015V
										25	120	SZ8060.2 .050 x 025V
										50	170	SZ8060.2 .050 x 050V
63	45	G1/8	seitlich	153	3000	4800	M8	8	105	10	95	SZ8060.2 .063 x 010V
										15	105	SZ8060.2 .063 x 015V
										25	125	SZ8060.2 .063 x 025V
										50	175	SZ8060.2 .063 x 050V
75	55	G1/8	seitlich	142	4000	6400	M8	8	105	10	95	SZ8060.2 .075 x 010V
										15	105	SZ8060.2 .075 x 015V
										25	125	SZ8060.2 .075 x 025V
										50	175	SZ8060.2 .075 x 050V
95	65	G1/8	seitlich	158	7000	11200	M8	8	110	10	100	SZ8060.2 .095 x 010V
										15	110	SZ8060.2 .095 x 015V
										25	130	SZ8060.2 .095 x 025V
										50	180	SZ8060.2 .095 x 050V
120	85	G1/8	seitlich	141	10000	16000	M8	8	120	10	110	SZ8060.2 .120 x 010V
										15	120	SZ8060.2 .120 x 015V
										25	140	SZ8060.2 .120 x 025V
										50	190	SZ8060.2 .120 x 050V



mit Berstsicherung



Boden

Verbundboden; mit Berstsicherung

Lieferung

erfolgt unbefüllt

Berstsicherung

integriert

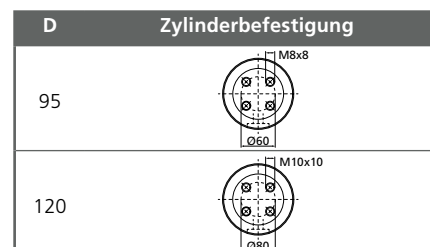
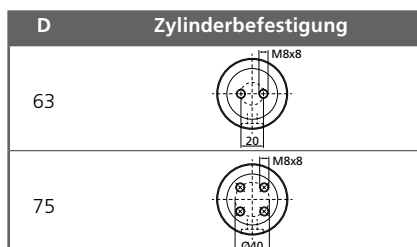
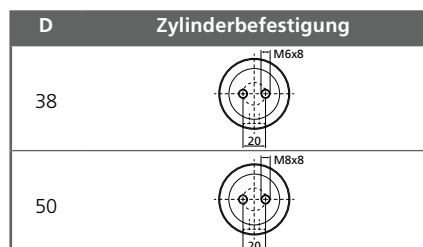
Einbauhinweis

Feder ist vorbereitet für einen seitlichen Anschluss an G1/8 Einschraubverschraubungen; Befüllung erfolgt über die angeschlossene Kontrollarmatur; SDH = Höhe des seitlichen Anschlusses entspricht 11 mm

Befüllung

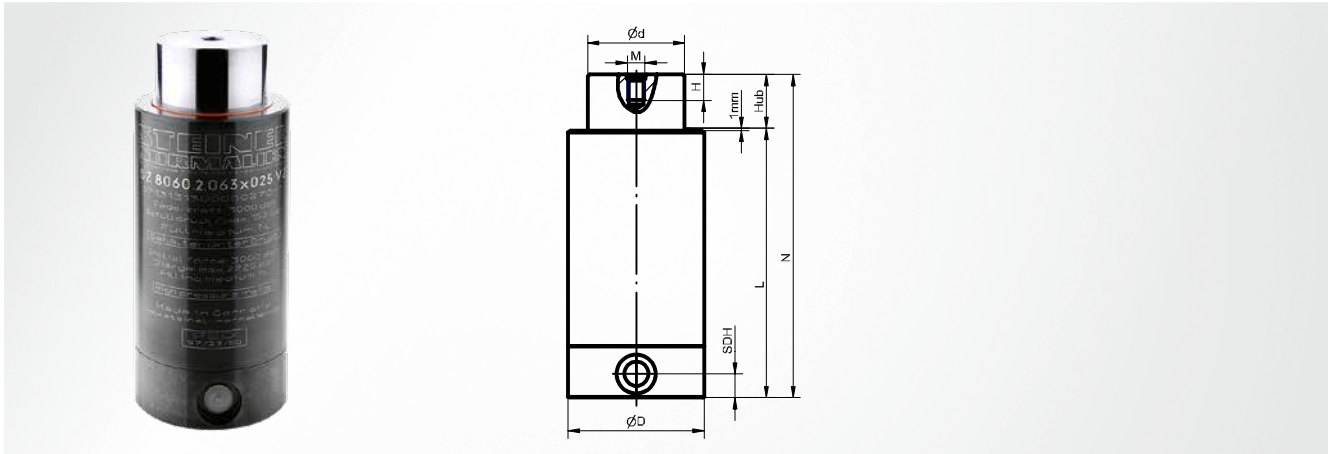
erfolgt über Verbundsystem

D	d	Anschluss-gewinde	Position Anschlussgewinde	Fülldruck max. bar	daN	daN	M	H	N	Hub	L	Artikelnummer
38	22	G1/8	seitlich	162	1000	1710	M6	6	95	10	85	SZ8060.2 .038 x 010VB
										15	95	SZ8060.2 .038 x 015VB
										25	115	SZ8060.2 .038 x 025VB
										50	165	SZ8060.2 .038 x 050VB
50	35	G1/8	seitlich	159	2000	3400	M8	8	100	10	90	SZ8060.2 .050 x 010VB
										15	100	SZ8060.2 .050 x 015VB
										25	120	SZ8060.2 .050 x 025VB
										50	170	SZ8060.2 .050 x 050VB
63	45	G1/8	seitlich	153	3000	4800	M8	8	105	10	95	SZ8060.2 .063 x 010VB
										15	105	SZ8060.2 .063 x 015VB
										25	125	SZ8060.2 .063 x 025VB
										50	175	SZ8060.2 .063 x 050VB
75	55	G1/8	seitlich	142	4000	6400	M8	8	105	10	95	SZ8060.2 .075 x 010VB
										15	105	SZ8060.2 .075 x 015VB
										25	125	SZ8060.2 .075 x 025VB
										50	175	SZ8060.2 .075 x 050VB
95	65	G1/8	seitlich	158	7000	11200	M8	8	110	10	100	SZ8060.2 .095 x 010VB
										15	110	SZ8060.2 .095 x 015VB
										25	130	SZ8060.2 .095 x 025VB
										50	180	SZ8060.2 .095 x 050VB
120	85	G1/8	seitlich	141	10000	16000	M8	8	120	10	110	SZ8060.2 .120 x 010VB
										15	120	SZ8060.2 .120 x 015VB
										25	140	SZ8060.2 .120 x 025VB
										50	190	SZ8060.2 .120 x 050VB



SZ8060.2.VZ Verbundfeder

2 Anschlüsse, mit Berstsicherung



Boden

Verbundboden; mit Berstsicherung; 2 Anschlüsse

Lieferung

erfolgt unbefüllt

Berstsicherung

integriert

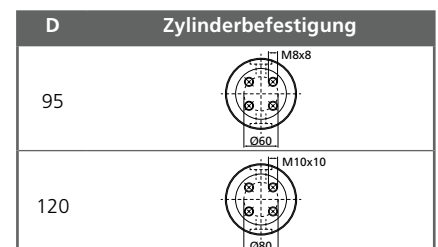
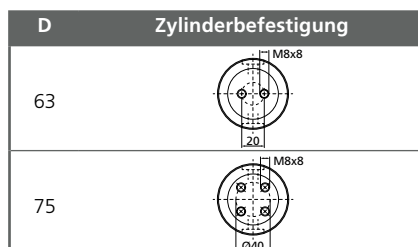
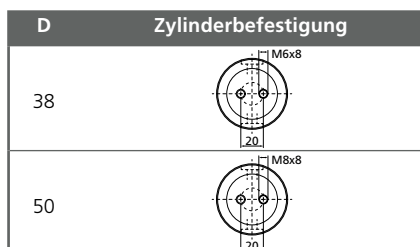
Einbauhinweis

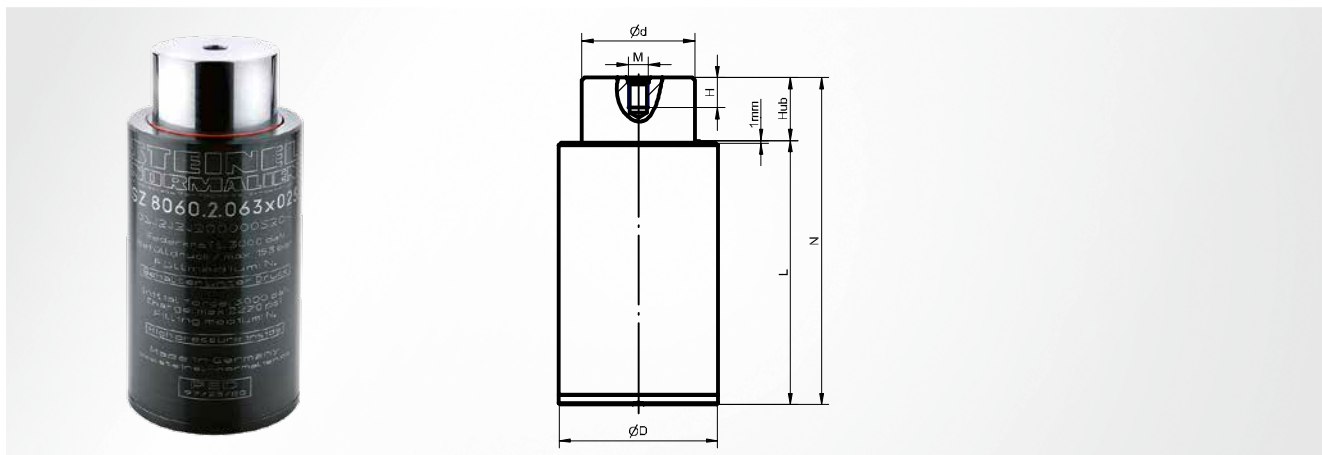
Feder ist vorbereitet für einen seitlichen Anschluss an G1/8 Einschraubverschraubungen; Befüllung erfolgt über die angeschlossene Kontrollarmatur; SDH = Höhe des seitlichen Anschlusses entspricht 11 mm

Befüllung

erfolgt über Verbundsystem

D	d	Anschluss-gewinde	Position Anschlussgewinde	Fülldruck max. bar	daN	daN	M	H	N	Hub	L	Artikelnummer			
38	22	G1/8	seitlich	162	1000	1710	M6	6	95	10	85	SZ8060.2 .038 x 010VZ			
												110	15	95	SZ8060.2 .038 x 015VZ
												140	25	115	SZ8060.2 .038 x 025VZ
												215	50	165	SZ8060.2 .038 x 050VZ
50	35	G1/8	seitlich	159	2000	3400	M8	8	100	10	90	SZ8060.2 .050 x 010VZ			
												115	15	100	SZ8060.2 .050 x 015VZ
												145	25	120	SZ8060.2 .050 x 025VZ
												220	50	170	SZ8060.2 .050 x 050VZ
63	45	G1/8	seitlich	153	3000	4800	M8	8	105	10	95	SZ8060.2 .063 x 010VZ			
												120	15	105	SZ8060.2 .063 x 015VZ
												150	25	125	SZ8060.2 .063 x 025VZ
												225	50	175	SZ8060.2 .063 x 050VZ
75	55	G1/8	seitlich	142	4000	6400	M8	8	105	10	95	SZ8060.2 .075 x 010VZ			
												120	15	105	SZ8060.2 .075 x 015VZ
												150	25	125	SZ8060.2 .075 x 025VZ
												225	50	175	SZ8060.2 .075 x 050VZ
95	65	G1/8	seitlich	158	7000	11200	M8	8	110	10	100	SZ8060.2 .095 x 010VZ			
												125	15	110	SZ8060.2 .095 x 015VZ
												155	25	130	SZ8060.2 .095 x 025VZ
												230	50	180	SZ8060.2 .095 x 050VZ
120	85	G1/8	seitlich	141	10000	16000	M8	8	120	10	110	SZ8060.2 .120 x 010VZ			
												135	15	120	SZ8060.2 .120 x 015VZ
												165	25	140	SZ8060.2 .120 x 025VZ
												240	50	190	SZ8060.2 .120 x 050VZ





Boden

Plattenverbundboden

Berstsicherung

nicht vorhanden

Befüllung

erfolgt über Verbundsystem

Lieferung

erfolgt unbefüllt

Einbauhinweis

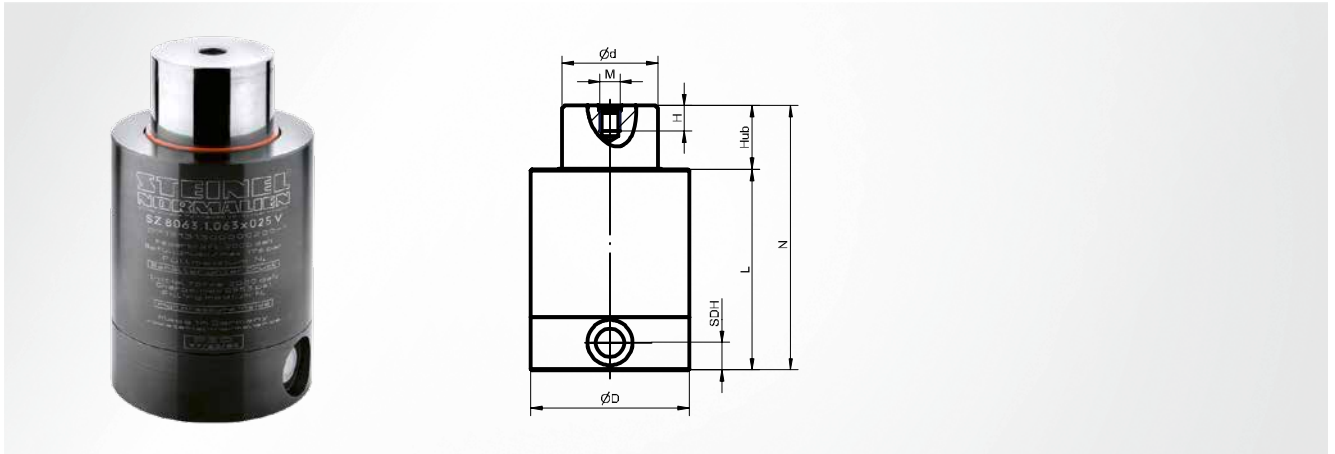
Federn werden über Bodenmontagegewinde der Verbundplatte angeschraubt; die Platte muss eben und im Bereich des Federndurchmessers eine Oberflächenrauheit von min. Rz 6,3 aufweisen; Plattenverbundfedern müssen mit 1 % des Federvolumens mit Öl gefüllt werden; Befüllung erfolgt über die angeschlossene Kontrollarmatur

D	d	Fülldruck max. bar	 daN	 daN	M	H	N	Hub	L	Artikelnummer
32	18	155	700	1230	M6	6	75	10	65	SZ8060.2 .032 x 010PD
							90	15	75	SZ8060.2 .032 x 015PD
							120	25	95	SZ8060.2 .032 x 025PD
							195	50	145	SZ8060.2 .032 x 050PD
38	22	162	1000	1710	M6	6	75	10	65	SZ8060.2 .038 x 010PD
							90	15	75	SZ8060.2 .038 x 015PD
							120	25	95	SZ8060.2 .038 x 025PD
							195	50	145	SZ8060.2 .038 x 050PD
50	35	159	2000	3400	M8	8	80	10	70	SZ8060.2 .050 x 010PD
							95	15	80	SZ8060.2 .050 x 015PD
							125	25	100	SZ8060.2 .050 x 025PD
							200	50	150	SZ8060.2 .050 x 050PD
63	45	153	3000	4800	M8	8	85	10	75	SZ8060.2 .063 x 010PD
							100	15	85	SZ8060.2 .063 x 015PD
							130	25	105	SZ8060.2 .063 x 025PD
							205	50	155	SZ8060.2 .063 x 050PD
75	55	142	4000	6400	M8	8	85	10	75	SZ8060.2 .075 x 010PD
							100	15	85	SZ8060.2 .075 x 015PD
							130	25	105	SZ8060.2 .075 x 025PD
							205	50	155	SZ8060.2 .075 x 050PD
95	65	158	7000	11200	M8	8	90	10	80	SZ8060.2 .095 x 010PD
							105	15	90	SZ8060.2 .095 x 015PD
							135	25	110	SZ8060.2 .095 x 025PD
							210	50	160	SZ8060.2 .095 x 050PD
120	85	141	10000	16000	M8	8	100	10	90	SZ8060.2 .120 x 010PD
							115	15	100	SZ8060.2 .120 x 015PD
							145	25	120	SZ8060.2 .120 x 025PD
							220	50	170	SZ8060.2 .120 x 050PD

D	Zylinderbefestigung
32	
38	
50	

D	Zylinderbefestigung
63	
75	
95	

D	Zylinderbefestigung
120	



Boden

Verbundboden

Lieferung

erfolgt unbefüllt

Berstsicherung

nicht vorhanden



Einbauhinweis

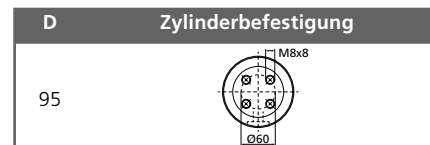
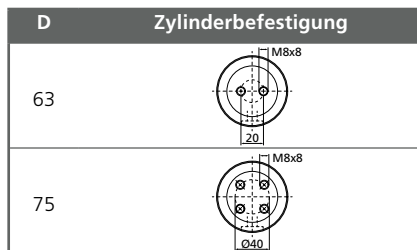
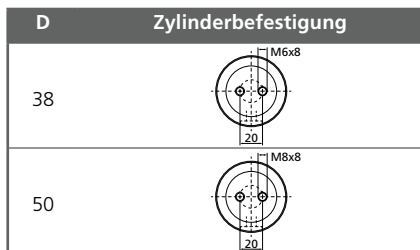
Feder ist vorbereitet für einen seitlichen Anschluss an G1/8 Einschraubverschraubungen; Befüllung erfolgt über die angeschlossene Kontrollarmatur; SDH = Höhe des seitlichen Anschlusses entspricht 11 mm

Befüllung

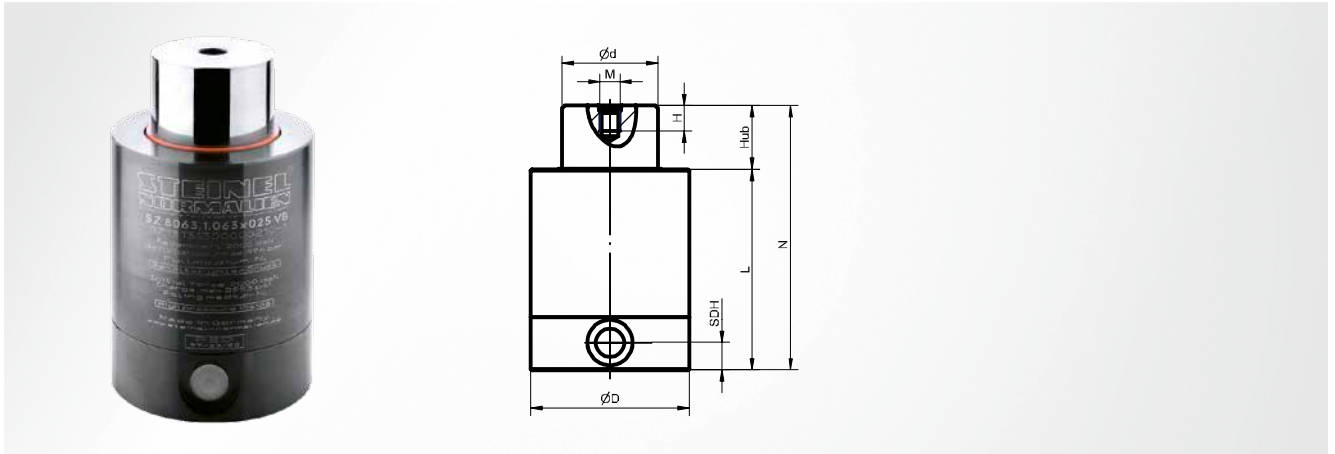
erfolgt über Verbundsystem

D	d	Anschluss-gewinde	Position Anschlussgewinde	Fülldruck max. bar	M	H			N	Hub	L	Artikelnummer
							daN	daN				
38	22	G1/8	seitlich	197			750	1050	60	5	55	SZ8063.1 .038 x 005V
38	22	G1/8	seitlich	197	M6	6	750	1155	70	10	60	SZ8063.1 .038 x 010V
							750	1200	80	15	65	SZ8063.1 .038 x 015V
							750	1200	88	19	69	SZ8063.1 .038 x 019V
							750	1200	100	25	75	SZ8063.1 .038 x 025V
							750	1200	114	32	82	SZ8063.1 .038 x 032V
							750	1200	126	38	88	SZ8063.1 .038 x 038V
							750	1200	150	50	100	SZ8063.1 .038 x 050V
							750	1200	176	63	113	SZ8063.1 .038 x 063V
							750	1200	210	80	130	SZ8063.1 .038 x 080V
							750	1200	250	100	150	SZ8063.1 .038 x 100V
750	1200	300	125	175	SZ8063.1 .038 x 125V							
50	30	G1/8	seitlich	212			1500	2130	65	5	60	SZ8063.1 .050 x 005V
50	30	G1/8	seitlich	212	M8	8	1500	2310	75	10	65	SZ8063.1 .050 x 010V
							1500	2400	85	15	70	SZ8063.1 .050 x 015V
							1500	2400	93	19	74	SZ8063.1 .050 x 019V
							1500	2400	105	25	80	SZ8063.1 .050 x 025V
							1500	2400	119	32	87	SZ8063.1 .050 x 032V
							1500	2400	131	38	93	SZ8063.1 .050 x 038V
							1500	2400	155	50	105	SZ8063.1 .050 x 050V
							1500	2400	181	63	118	SZ8063.1 .050 x 063V
							1500	2400	220	80	140	SZ8063.1 .050 x 080V
							1500	2400	255	100	155	SZ8063.1 .050 x 100V
1500	2400	305	125	180	SZ8063.1 .050 x 125V							
63	38	G1/8	seitlich	176			2000	2720	65	5	60	SZ8063.1 .063 x 005V
63	38	G1/8	seitlich	176	M8	8	2000	3080	75	10	65	SZ8063.1 .063 x 010V
							2000	3200	85	15	70	SZ8063.1 .063 x 015V
							2000	3200	93	19	74	SZ8063.1 .063 x 019V
							2000	3200	105	25	80	SZ8063.1 .063 x 025V
							2000	3200	119	32	87	SZ8063.1 .063 x 032V
							2000	3200	131	38	93	SZ8063.1 .063 x 038V
							2000	3200	155	50	105	SZ8063.1 .063 x 050V
							2000	3200	181	63	118	SZ8063.1 .063 x 063V

D	d	Anschluss- gewinde	Position Anschlussgewinde	Fülldruck max. bar	M	H			N	Hub	L	Artikelnummer
							daN	daN				
63	38	G1/8	seitlich	176	M8	8	2000	3200	220	80	140	SZ8063.1. .063 x 080V
							2000	3200	255	100	155	SZ8063.1. .063 x 100V
							2000	3200	305	125	180	SZ8063.1. .063 x 125V
75	45	G1/8	seitlich	189			3000	4050	70	5	65	SZ8063.1. .075 x 005V
75	45	G1/8	seitlich	189	M8	8	3000	4590	80	10	70	SZ8063.1. .075 x 010V
							3000	4800	90	15	75	SZ8063.1. .075 x 015V
							3000	4800	98	19	79	SZ8063.1. .075 x 019V
							3000	4800	110	25	85	SZ8063.1. .075 x 025V
							3000	4800	124	32	92	SZ8063.1. .075 x 032V
							3000	4800	136	38	98	SZ8063.1. .075 x 038V
							3000	4800	160	50	110	SZ8063.1. .075 x 050V
							3000	4800	186	63	123	SZ8063.1. .075 x 063V
							3000	4800	225	80	145	SZ8063.1. .075 x 080V
							3000	4800	265	100	165	SZ8063.1. .075 x 100V
							3000	4800	315	125	190	SZ8063.1. .075 x 125V
95	55	G1/8	seitlich	210			5000	7000	80	5	75	SZ8063.1. .095 x 005V
95	55	G1/8	seitlich	210	M8	8	5000	7800	90	10	80	SZ8063.1. .095 x 010V
							5000	8000	100	15	85	SZ8063.1. .095 x 015V
							5000	8000	108	19	89	SZ8063.1. .095 x 019V
							5000	8000	120	25	95	SZ8063.1. .095 x 025V
							5000	8000	134	32	102	SZ8063.1. .095 x 032V
							5000	8000	145	38	107	SZ8063.1. .095 x 038V
							5000	8000	170	50	120	SZ8063.1. .095 x 050V
							5000	8000	196	63	133	SZ8063.1. .095 x 063V
							5000	8000	230	80	150	SZ8063.1. .095 x 080V
							5000	8000	270	100	170	SZ8063.1. .095 x 100V
							5000	8000	320	125	195	SZ8063.1. .095 x 125V



mit Berstsicherung



Boden

Verbundboden; mit Berstsicherung

Lieferung

erfolgt unbefüllt

Berstsicherung

integriert

Einbauhinweis

Feder ist vorbereitet für einen seitlichen Anschluss an G1/8 Einschraubverschraubungen; Befüllung erfolgt über die angeschlossene Kontrollarmatur; SDH = Höhe des seitlichen Anschlusses entspricht 11 mm

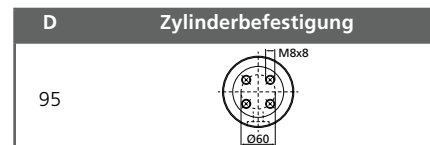
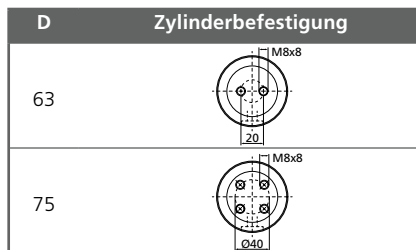
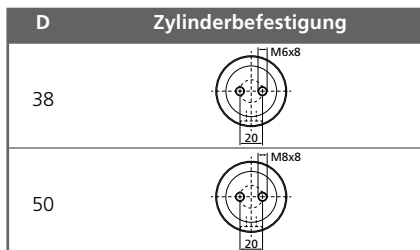
Befüllung

erfolgt über Verbundsystem

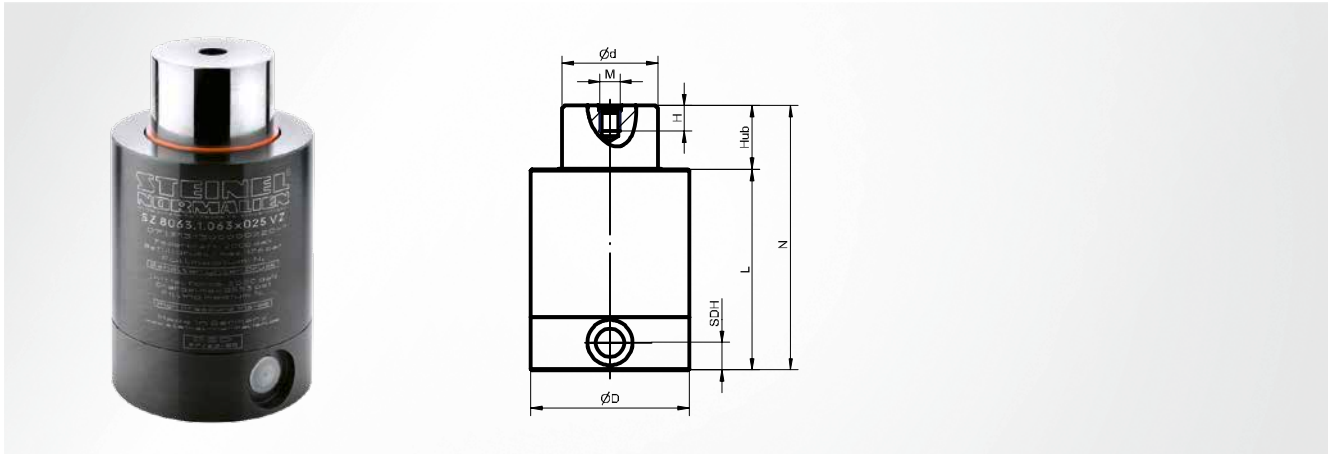
D	d	Anschluss- gewinde	Position Anschlussgewinde	Fülldruck max. bar	M	H			N	Hub	L	Artikelnummer
							daN	daN				
38	22	G1/8	seitlich	197			750	1050	60	5	55	SZ8063.1 .038 x 005VB
38	22	G1/8	seitlich	197	M6	6	750	1155	70	10	60	SZ8063.1 .038 x 010VB
							750	1200	80	15	65	SZ8063.1 .038 x 015VB
							750	1200	88	19	69	SZ8063.1 .038 x 019VB
							750	1200	100	25	75	SZ8063.1 .038 x 025VB
							750	1200	114	32	82	SZ8063.1 .038 x 032VB
							750	1200	126	38	88	SZ8063.1 .038 x 038VB
							750	1200	150	50	100	SZ8063.1 .038 x 050VB
							750	1200	176	63	113	SZ8063.1 .038 x 063VB
							750	1200	210	80	130	SZ8063.1 .038 x 080VB
							750	1200	250	100	150	SZ8063.1 .038 x 100VB
							750	1200	300	125	175	SZ8063.1 .038 x 125VB
50	30	G1/8	seitlich	212			1500	2130	65	5	60	SZ8063.1 .050 x 005VB
50	30	G1/8	seitlich	212	M8	8	1500	2310	75	10	65	SZ8063.1 .050 x 010VB
							1500	2400	85	15	70	SZ8063.1 .050 x 015VB
							1500	2400	93	19	74	SZ8063.1 .050 x 019VB
							1500	2400	105	25	80	SZ8063.1 .050 x 025VB
							1500	2400	119	32	87	SZ8063.1 .050 x 032VB
							1500	2400	131	38	93	SZ8063.1 .050 x 038VB
							1500	2400	155	50	105	SZ8063.1 .050 x 050VB
							1500	2400	181	63	118	SZ8063.1 .050 x 063VB
							1500	2400	220	80	140	SZ8063.1 .050 x 080VB
							1500	2400	255	100	155	SZ8063.1 .050 x 100VB
							1500	2400	305	125	180	SZ8063.1 .050 x 125VB
63	38	G1/8	seitlich	176			2000	2720	65	5	60	SZ8063.1 .063 x 005VB
63	38	G1/8	seitlich	176	M8	8	2000	3080	75	10	65	SZ8063.1 .063 x 010VB
							2000	3200	85	15	70	SZ8063.1 .063 x 015VB
							2000	3200	93	19	74	SZ8063.1 .063 x 019VB
							2000	3200	105	25	80	SZ8063.1 .063 x 025VB
							2000	3200	119	32	87	SZ8063.1 .063 x 032VB
							2000	3200	131	38	93	SZ8063.1 .063 x 038VB
							2000	3200	155	50	105	SZ8063.1 .063 x 050VB
							2000	3200	181	63	118	SZ8063.1 .063 x 063VB

mit Berstsicherung

D	d	Anschluss- gewinde	Position Anschlussgewinde	Fülldruck max. bar	M	H			N	Hub	L	Artikelnummer
							daN	daN				
63	38	G1/8	seitlich	176	M8	8	2000	3200	220	80	140	SZ8063.1 .063 x 080VB
							2000	3200	255	100	155	SZ8063.1 .063 x 100VB
							2000	3200	305	125	180	SZ8063.1 .063 x 125VB
75	45	G1/8	seitlich	189			3000	4050	70	5	65	SZ8063.1 .075 x 005VB
75	45	G1/8	seitlich	189	M8	8	3000	4590	80	10	70	SZ8063.1 .075 x 010VB
							3000	4800	90	15	75	SZ8063.1 .075 x 015VB
							3000	4800	98	19	79	SZ8063.1 .075 x 019VB
							3000	4800	110	25	85	SZ8063.1 .075 x 025VB
							3000	4800	124	32	92	SZ8063.1 .075 x 032VB
							3000	4800	136	38	98	SZ8063.1 .075 x 038VB
							3000	4800	160	50	110	SZ8063.1 .075 x 050VB
							3000	4800	186	63	123	SZ8063.1 .075 x 063VB
							3000	4800	225	80	145	SZ8063.1 .075 x 080VB
							3000	4800	265	100	165	SZ8063.1 .075 x 100VB
							3000	4800	315	125	190	SZ8063.1 .075 x 125VB
95	55	G1/8	seitlich	210			5000	7000	80	5	75	SZ8063.1 .095 x 005VB
95	55	G1/8	seitlich	210	M8	8	5000	7800	90	10	80	SZ8063.1 .095 x 010VB
							5000	8000	100	15	85	SZ8063.1 .095 x 015VB
							5000	8000	108	19	89	SZ8063.1 .095 x 019VB
							5000	8000	120	25	95	SZ8063.1 .095 x 025VB
							5000	8000	134	32	102	SZ8063.1 .095 x 032VB
							5000	8000	145	38	107	SZ8063.1 .095 x 038VB
							5000	8000	170	50	120	SZ8063.1 .095 x 050VB
							5000	8000	196	63	133	SZ8063.1 .095 x 063VB
							5000	8000	230	80	150	SZ8063.1 .095 x 080VB
							5000	8000	270	100	170	SZ8063.1 .095 x 100VB
							5000	8000	320	125	195	SZ8063.1 .095 x 125VB



2 Anschlüsse, mit Berstsicherung



Boden

Verbundboden; mit Berstsicherung; 2 Anschlüsse

Lieferung

erfolgt unbefüllt

Berstsicherung

integriert

Einbauhinweis

Feder ist vorbereitet für einen seitlichen Anschluss an G1/8 Einschraubverschraubungen; Befüllung erfolgt über die angeschlossene Kontrollarmatur; SDH = Höhe des seitlichen Anschlusses entspricht 11 mm

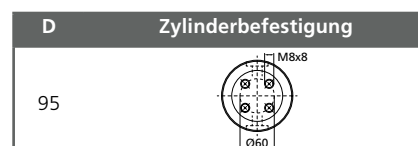
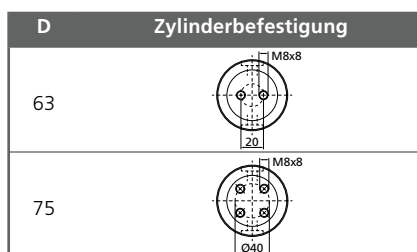
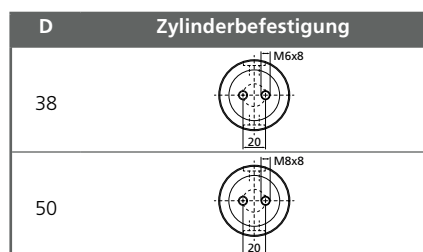
Befüllung

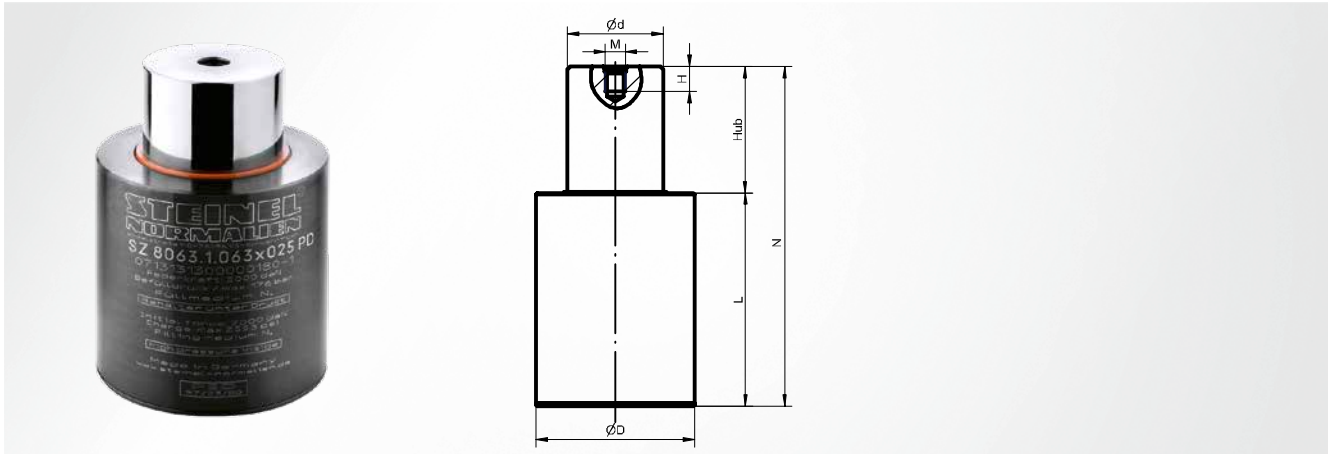
erfolgt über Verbundsystem

D	d	Anschluss- gewinde	Position Anschlussgewinde	Fülldruck max. bar	M	H			N	Hub	L	Artikelnummer
							daN	daN				
38	22	G1/8	seitlich	197			750	1050	60	5	55	SZ8063.1.038 x 005VZ
38	22	G1/8	seitlich	197	M6	6	750	1155	70	10	60	SZ8063.1.038 x 010VZ
							750	1200	80	15	65	SZ8063.1.038 x 015VZ
							750	1200	88	19	69	SZ8063.1.038 x 019VZ
							750	1200	100	25	75	SZ8063.1.038 x 025VZ
							750	1200	114	32	82	SZ8063.1.038 x 032VZ
							750	1200	126	38	88	SZ8063.1.038 x 038VZ
							750	1200	150	50	100	SZ8063.1.038 x 050VZ
							750	1200	176	63	113	SZ8063.1.038 x 063VZ
							750	1200	210	80	130	SZ8063.1.038 x 080VZ
							750	1200	250	100	150	SZ8063.1.038 x 100VZ
750	1200	300	125	175	SZ8063.1.038 x 125VZ							
50	30	G1/8	seitlich	212			1500	2130	65	5	60	SZ8063.1.050 x 005VZ
50	30	G1/8	seitlich	212	M8	8	1500	2310	75	10	65	SZ8063.1.050 x 010VZ
							1500	2400	85	15	70	SZ8063.1.050 x 015VZ
							1500	2400	93	19	74	SZ8063.1.050 x 019VZ
							1500	2400	105	25	80	SZ8063.1.050 x 025VZ
							1500	2400	119	32	87	SZ8063.1.050 x 032VZ
							1500	2400	131	38	93	SZ8063.1.050 x 038VZ
							1500	2400	155	50	105	SZ8063.1.050 x 050VZ
							1500	2400	181	63	118	SZ8063.1.050 x 063VZ
							1500	2400	220	80	140	SZ8063.1.050 x 080VZ
							1500	2400	255	100	155	SZ8063.1.050 x 100VZ
1500	2400	305	125	180	SZ8063.1.050 x 125VZ							
63	38	G1/8	seitlich	176			2000	2720	65	5	60	SZ8063.1.063 x 005VZ
63	38	G1/8	seitlich	176	M8	8	2000	3080	75	10	65	SZ8063.1.063 x 010VZ
							2000	3200	85	15	70	SZ8063.1.063 x 015VZ
							2000	3200	93	19	74	SZ8063.1.063 x 019VZ
							2000	3200	105	25	80	SZ8063.1.063 x 025VZ
							2000	3200	119	32	87	SZ8063.1.063 x 032VZ
							2000	3200	131	38	93	SZ8063.1.063 x 038VZ
							2000	3200	155	50	105	SZ8063.1.063 x 050VZ
							2000	3200	181	63	118	SZ8063.1.063 x 063VZ

2 Anschlüsse, mit Berstsicherung

D	d	Anschluss- gewinde	Position Anschlussgewinde	Fülldruck max. bar	M	H			N	Hub	L	Artikelnummer
							daN	daN				
63	38	G1/8	seitlich	176	M8	8	2000	3200	220	80	140	SZ8063.1 .063 x 080VZ
							2000	3200	255	100	155	SZ8063.1 .063 x 100VZ
							2000	3200	305	125	180	SZ8063.1 .063 x 125VZ
75	45	G1/8	seitlich	189			3000	4050	70	5	65	SZ8063.1 .075 x 005VZ
75	45	G1/8	seitlich	189	M8	8	3000	4590	80	10	70	SZ8063.1 .075 x 010VZ
							3000	4800	90	15	75	SZ8063.1 .075 x 015VZ
							3000	4800	98	19	79	SZ8063.1 .075 x 019VZ
							3000	4800	110	25	85	SZ8063.1 .075 x 025VZ
							3000	4800	124	32	92	SZ8063.1 .075 x 032VZ
							3000	4800	136	38	98	SZ8063.1 .075 x 038VZ
							3000	4800	160	50	110	SZ8063.1 .075 x 050VZ
							3000	4800	186	63	123	SZ8063.1 .075 x 063VZ
							3000	4800	215	80	140	SZ8063.1 .075 x 080VZ
							3000	4800	265	100	165	SZ8063.1 .075 x 100VZ
							3000	4800	315	125	190	SZ8063.1 .075 x 125VZ
95	55	G1/8	seitlich	210			5000	7000	80	5	75	SZ8063.1 .095 x 005VZ
95	55	G1/8	seitlich	210	M8	8	5000	7800	90	10	80	SZ8063.1 .095 x 010VZ
							5000	8000	100	15	85	SZ8063.1 .095 x 015VZ
							5000	8000	108	19	89	SZ8063.1 .095 x 019VZ
							5000	8000	120	25	95	SZ8063.1 .095 x 025VZ
							5000	8000	134	32	102	SZ8063.1 .095 x 032VZ
							5000	8000	145	38	107	SZ8063.1 .095 x 038VZ
							5000	8000	170	50	120	SZ8063.1 .095 x 050VZ
							5000	8000	196	63	133	SZ8063.1 .095 x 063VZ
							5000	8000	230	80	150	SZ8063.1 .095 x 080VZ
							5000	8000	270	100	170	SZ8063.1 .095 x 100VZ
							5000	8000	320	125	195	SZ8063.1 .095 x 125VZ





Boden

Plattenverbundboden

Berstsicherung

nicht vorhanden

Befüllung

erfolgt über Verbundsystem

Lieferung

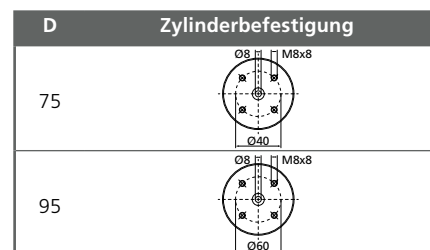
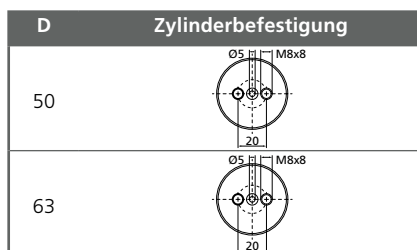
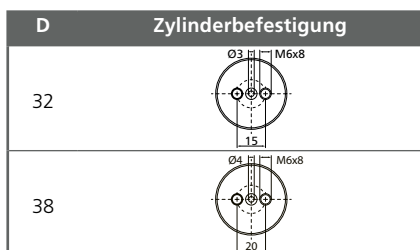
erfolgt unbefüllt

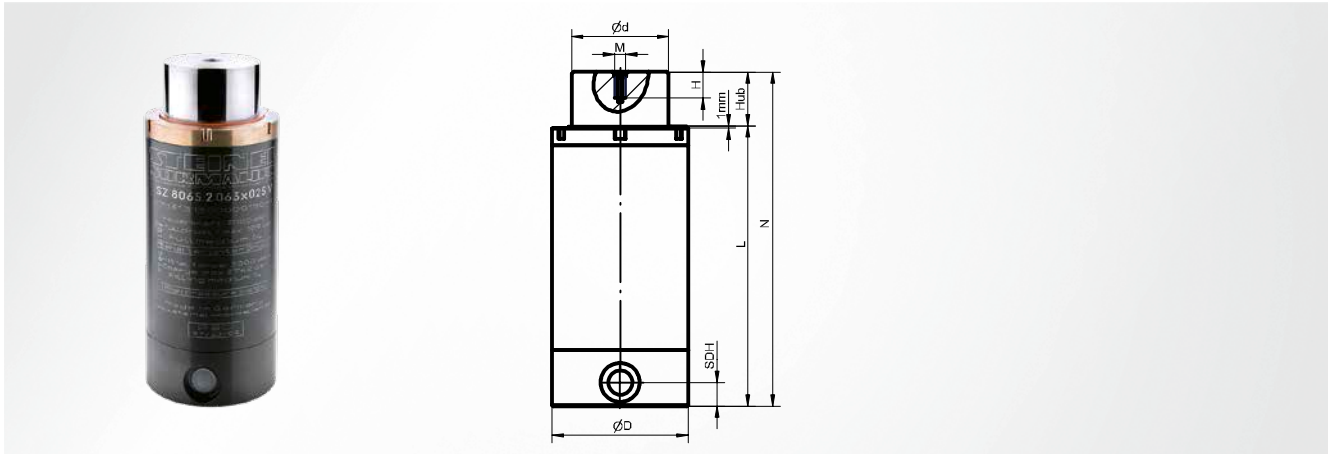
Einbauhinweis

Federn werden über Bodenmontagegewinde der Verbundplatte angeschraubt; die Platte muss eben und im Bereich des Federdurchmessers eine Oberflächenrauheit von min. Rz 6,3 aufweisen; Plattenverbundfedern müssen mit 1 % des Federvolumens mit Öl gefüllt werden; Befüllung erfolgt über die angeschlossene Kontrollarmatur

D	d	Fülldruck max. bar	M	H	daN	daN	N	Hub	L	Artikelnummer
32	18	196			500	700	40	5	35	SZ8063.1 .032 x 005PD
32	18	196	M6	6	500	760	50	10	40	SZ8063.1 .032 x 010PD
					500	800	56	13	43	SZ8063.1 .032 x 013PD
					500	800	60	15	45	SZ8063.1 .032 x 015PD
					500	800	68	19	49	SZ8063.1 .032 x 019PD
					500	800	80	25	55	SZ8063.1 .032 x 025PD
					500	800	94	32	62	SZ8063.1 .032 x 032PD
					500	800	106	38	68	SZ8063.1 .032 x 038PD
					500	800	130	50	80	SZ8063.1 .032 x 050PD
					500	800	156	63	93	SZ8063.1 .032 x 063PD
					500	800	190	80	110	SZ8063.1 .032 x 080PD
500	800	230	100	130	SZ8063.1 .032 x 100PD					
500	800	280	125	155	SZ8063.1 .032 x 125PD					
38	22	197			750	1050	40	5	35	SZ8063.1 .038 x 005PD
38	22	197	M6	6	750	1155	50	10	40	SZ8063.1 .038 x 010PD
					750	1200	56	13	43	SZ8063.1 .038 x 013PD
					750	1200	60	15	45	SZ8063.1 .038 x 015PD
					750	1200	68	19	49	SZ8063.1 .038 x 019PD
					750	1200	80	25	55	SZ8063.1 .038 x 025PD
					750	1200	94	32	62	SZ8063.1 .038 x 032PD
					750	1200	106	38	68	SZ8063.1 .038 x 038PD
					750	1200	130	50	80	SZ8063.1 .038 x 050PD
					750	1200	156	63	93	SZ8063.1 .038 x 063PD
					750	1200	190	80	110	SZ8063.1 .038 x 080PD
750	1200	230	100	130	SZ8063.1 .038 x 100PD					
750	1200	280	125	155	SZ8063.1 .038 x 125PD					
50	30	212			1500	2130	45	5	40	SZ8063.1 .050 x 005PD
50	30	212	M8	8	1500	2310	55	10	45	SZ8063.1 .050 x 010PD
					1500	2400	65	15	50	SZ8063.1 .050 x 015PD
					1500	2400	73	19	54	SZ8063.1 .050 x 019PD
					1500	2400	85	25	60	SZ8063.1 .050 x 025PD

D	d	Fülldruck max. bar	M	H	daN	daN	N	Hub	L	Artikelnummer					
50	30	212	M8	8	1500	2400	99	32	67	SZ8063.1 .050 x 032PD					
					1500	2400	111	38	73	SZ8063.1 .050 x 038PD					
					1500	2400	135	50	85	SZ8063.1 .050 x 050PD					
					1500	2400	161	63	98	SZ8063.1 .050 x 063PD					
					1500	2400	200	80	120	SZ8063.1 .050 x 080PD					
					1500	2400	235	100	135	SZ8063.1 .050 x 100PD					
					1500	2400	285	125	160	SZ8063.1 .050 x 125PD					
63	38	176	M8	8	2000	2720	45	5	40	SZ8063.1 .063 x 005PD					
63	38	176			2000	3080	55	10	45	SZ8063.1 .063 x 010PD					
					2000	3200	65	15	50	SZ8063.1 .063 x 015PD					
					2000	3200	73	19	54	SZ8063.1 .063 x 019PD					
					2000	3200	85	25	60	SZ8063.1 .063 x 025PD					
					2000	3200	99	32	67	SZ8063.1 .063 x 032PD					
					2000	3200	111	38	73	SZ8063.1 .063 x 038PD					
					2000	3200	135	50	85	SZ8063.1 .063 x 050PD					
					2000	3200	161	63	98	SZ8063.1 .063 x 063PD					
					2000	3200	200	80	120	SZ8063.1 .063 x 080PD					
					2000	3200	235	100	135	SZ8063.1 .063 x 100PD					
					2000	3200	285	125	160	SZ8063.1 .063 x 125PD					
					75	45	189	M8	8	3000	4050	50	5	45	SZ8063.1 .075 x 005PD
75	45	189	3000	4590	60	10	50			SZ8063.1 .075 x 010PD					
			3000	4800	70	15	55			SZ8063.1 .075 x 015PD					
			3000	4800	78	19	59			SZ8063.1 .075 x 019PD					
			3000	4800	90	25	65			SZ8063.1 .075 x 025PD					
			3000	4800	104	32	72			SZ8063.1 .075 x 032PD					
			3000	4800	116	38	78			SZ8063.1 .075 x 038PD					
			3000	4800	140	50	90			SZ8063.1 .075 x 050PD					
			3000	4800	166	63	103			SZ8063.1 .075 x 063PD					
			3000	4800	205	80	125			SZ8063.1 .075 x 080PD					
			3000	4800	245	100	145			SZ8063.1 .075 x 100PD					
			3000	4800	295	125	170			SZ8063.1 .075 x 125PD					
			95	55	210	M8	8			5000	7000	60	5	55	SZ8063.1 .095 x 005PD
			95	55	210					5000	7800	70	10	60	SZ8063.1 .095 x 010PD
										5000	8000	80	15	65	SZ8063.1 .095 x 015PD
5000	8000	88						19	69	SZ8063.1 .095 x 019PD					
5000	8000	100						25	75	SZ8063.1 .095 x 025PD					
5000	8000	114						32	82	SZ8063.1 .095 x 032PD					
5000	8000	125						38	87	SZ8063.1 .095 x 038PD					
5000	8000	150						50	100	SZ8063.1 .095 x 050PD					
5000	8000	176						63	113	SZ8063.1 .095 x 063PD					
5000	8000	210						80	130	SZ8063.1 .095 x 080PD					
5000	8000	250						100	150	SZ8063.1 .095 x 100PD					
5000	8000	300						125	175	SZ8063.1 .095 x 125PD					





Boden

Verbundboden

Lieferung

erfolgt unbefüllt

Berstsicherung

nicht vorhanden

Einbauhinweis

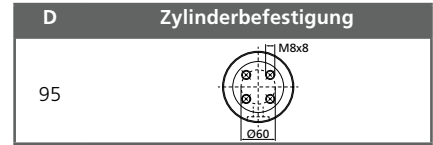
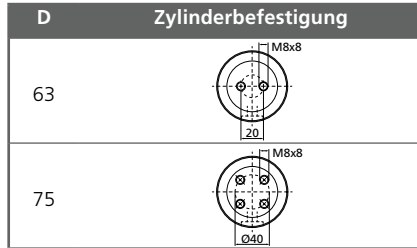
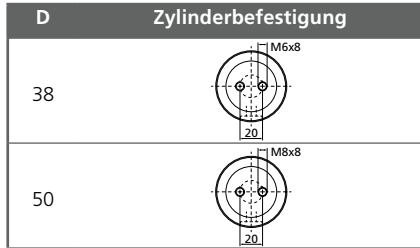
Feder ist vorbereitet für einen seitlichen Anschluss an G1/8 Einschraubverschraubungen; Befüllung erfolgt über die angeschlossene Kontrollarmatur; SDH = Höhe des seitlichen Anschlusses entspricht 11 mm

Befüllung

erfolgt über Verbundsystem

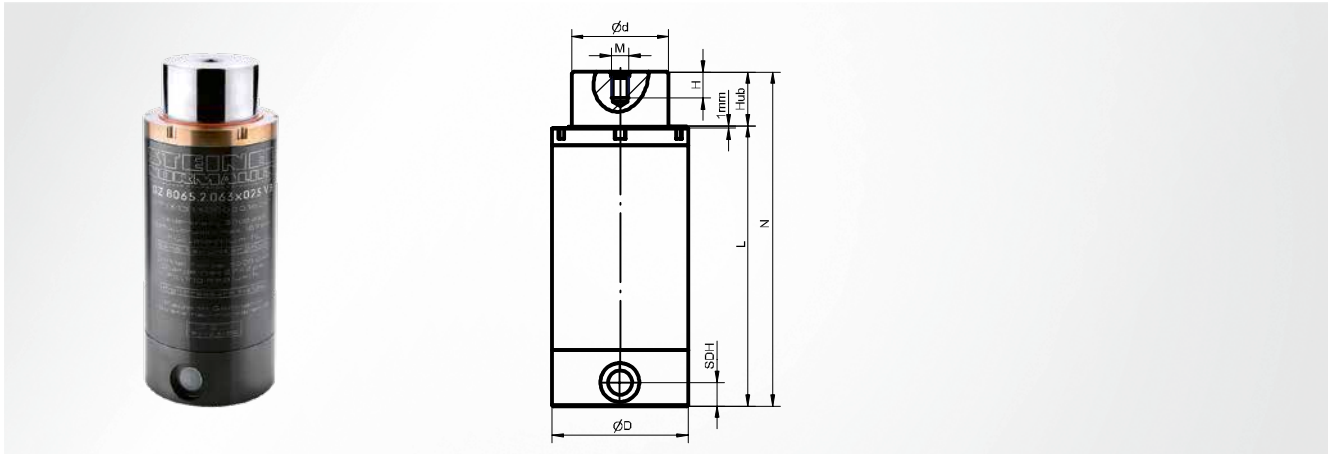
D	d	Anschluss- gewinde	Position Anschlussgewinde	Fülldruck max. bar	 daN	 daN	M	H	N	Hub	L	Artikelnummer
38	25	G1/8	seitlich	205	1000	1600	M6	6	95	10	85	SZ8065.2 .038 x 010V
									105	15	90	SZ8065.2 .038 x 015V
									125	25	100	SZ8065.2 .038 x 025V
									155	38	117	SZ8065.2 .038 x 038V
									180	50	130	SZ8065.2 .038 x 050V
									225	63	162	SZ8065.2 .038 x 063V
									260	80	180	SZ8065.2 .038 x 080V
50	35	G1/8	seitlich	209	2000	3200	M8	8	125	10	115	SZ8065.2 .050 x 010V
									135	15	120	SZ8065.2 .050 x 015V
									155	25	130	SZ8065.2 .050 x 025V
									185	38	147	SZ8065.2 .050 x 038V
									210	50	160	SZ8065.2 .050 x 050V
									240	63	177	SZ8065.2 .050 x 063V
									275	80	195	SZ8065.2 .050 x 080V
63	45	G1/8	seitlich	189	3000	4800	M8	8	125	10	115	SZ8065.2 .063 x 010V
									135	15	120	SZ8065.2 .063 x 015V
									155	25	130	SZ8065.2 .063 x 025V
									185	38	147	SZ8065.2 .063 x 038V
									210	50	160	SZ8065.2 .063 x 050V
									240	63	177	SZ8065.2 .063 x 063V
									275	80	195	SZ8065.2 .063 x 080V
75	56	G1/8	seitlich	203	5000	8000	M8	8	135	10	125	SZ8065.2 .075 x 010V
									145	15	130	SZ8065.2 .075 x 015V
									165	25	140	SZ8065.2 .075 x 025V
									195	38	157	SZ8065.2 .075 x 038V
									220	50	170	SZ8065.2 .075 x 050V
									260	63	197	SZ8065.2 .075 x 063V
									295	80	215	SZ8065.2 .075 x 080V
95	75	G1/8	seitlich	182	8000	12800	M8	8	145	10	135	SZ8065.2 .095 x 010V
									155	15	140	SZ8065.2 .095 x 015V
									175	25	150	SZ8065.2 .095 x 025V
									205	38	167	SZ8065.2 .095 x 038V
									235	50	185	SZ8065.2 .095 x 050V

D	d	Anschluss- gewinde	Position Anschlussgewinde	Fülldruck max. bar	 daN	 daN	M	H	N	Hub	L	Artikelnummer
95	75	G1/8	seitlich	182	8000	12800	M8	8	275	63	212	SZ8065.2 .095 x 063V
									310	80	230	SZ8065.2 .095 x 080V



SZ8065.2.VB Verbundfeder

mit Berstsicherung



Boden

Verbundboden; mit Berstsicherung

Lieferung

erfolgt unbefüllt

Berstsicherung

integriert

Einbauhinweis

Feder ist vorbereitet für einen seitlichen Anschluss an G1/8 Einschraubverschraubungen; Befüllung erfolgt über die angeschlossene Kontrollarmatur; SDH = Höhe des seitlichen Anschlusses entspricht 11 mm

Befüllung

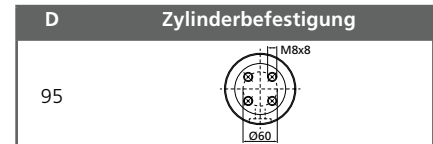
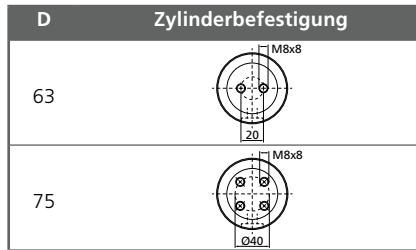
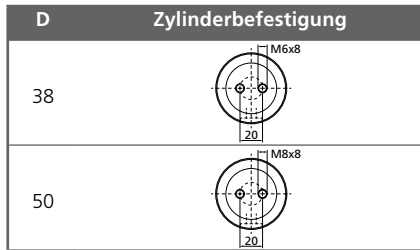
erfolgt über Verbundsystem

D	d	Anschluss- gewinde	Position Anschlussgewinde	Fülldruck max. bar	 daN	 daN	M	H	N	Hub	L	Artikelnummer
38	25	G1/8	seitlich	205	1000	1600	M6	6	95	10	85	SZ8065.2 .038 x 010VB
									105	15	90	SZ8065.2 .038 x 015VB
									125	25	100	SZ8065.2 .038 x 025VB
									155	38	117	SZ8065.2 .038 x 038VB
									180	50	130	SZ8065.2 .038 x 050VB
									225	63	162	SZ8065.2 .038 x 063VB
									260	80	180	SZ8065.2 .038 x 080VB
50	35	G1/8	seitlich	209	2000	3200	M8	8	125	10	115	SZ8065.2 .050 x 010VB
									135	15	120	SZ8065.2 .050 x 015VB
									155	25	130	SZ8065.2 .050 x 025VB
									185	38	147	SZ8065.2 .050 x 038VB
									210	50	160	SZ8065.2 .050 x 050VB
									240	63	177	SZ8065.2 .050 x 063VB
									275	80	195	SZ8065.2 .050 x 080VB
63	45	G1/8	seitlich	189	3000	4800	M8	8	125	10	115	SZ8065.2 .063 x 010VB
									135	15	120	SZ8065.2 .063 x 015VB
									155	25	130	SZ8065.2 .063 x 025VB
									185	38	147	SZ8065.2 .063 x 038VB
									210	50	160	SZ8065.2 .063 x 050VB
									240	63	177	SZ8065.2 .063 x 063VB
									275	80	195	SZ8065.2 .063 x 080VB
75	56	G1/8	seitlich	203	5000	8000	M8	8	135	10	125	SZ8065.2 .075 x 010VB
									145	15	130	SZ8065.2 .075 x 015VB
									165	25	140	SZ8065.2 .075 x 025VB
									195	38	157	SZ8065.2 .075 x 038VB
									220	50	170	SZ8065.2 .075 x 050VB
									260	63	197	SZ8065.2 .075 x 063VB
									295	80	215	SZ8065.2 .075 x 080VB
95	75	G1/8	seitlich	182	8000	12800	M8	8	145	10	135	SZ8065.2 .095 x 010VB
									155	15	140	SZ8065.2 .095 x 015VB
									175	25	150	SZ8065.2 .095 x 025VB
									205	38	167	SZ8065.2 .095 x 038VB
									235	50	185	SZ8065.2 .095 x 050VB

SZ8065.2.VB Verbundfeder

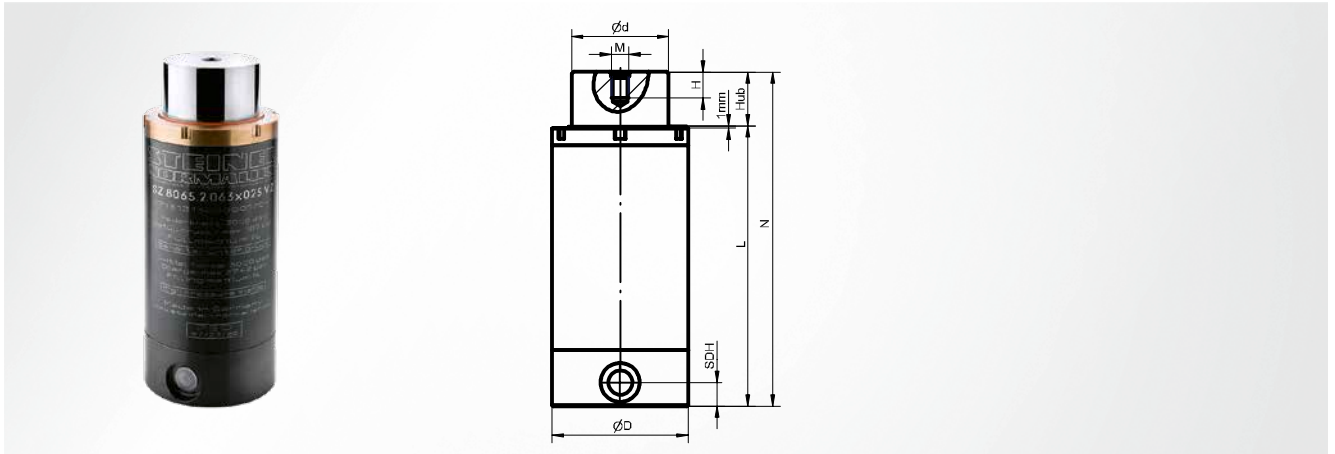
mit Berstsicherung

D	d	Anschluss- gewinde	Position Anschlussgewinde	Fülldruck max. bar	 daN	 daN	M	H	N	Hub	L	Artikelnummer
95	75	G1/8	seitlich	182	8000	12800	M8	8	275	63	212	SZ8065.2 .095 x 063VB
									310	80	230	SZ8065.2 .095 x 080VB



SZ8065.2.VZ Verbundfeder

2 Anschlüsse, mit Berstsicherung



Boden

Verbundboden; mit Berstsicherung; 2 Anschlüsse

Lieferung

erfolgt unbefüllt

Berstsicherung

integriert

Einbauhinweis

Feder ist vorbereitet für einen seitlichen Anschluss an G1/8 Einschraubverschraubungen; Befüllung erfolgt über die angeschlossene Kontrollarmatur; SDH = Höhe des seitlichen Anschlusses entspricht 11 mm



Befüllung

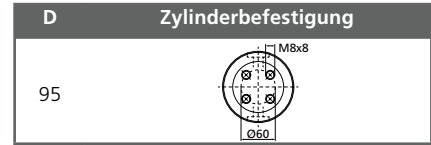
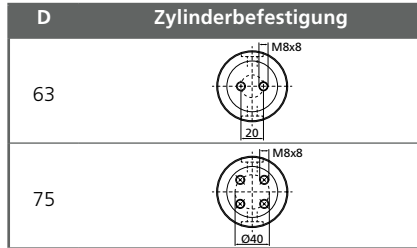
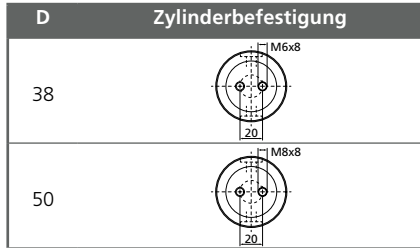
erfolgt über Verbundsystem

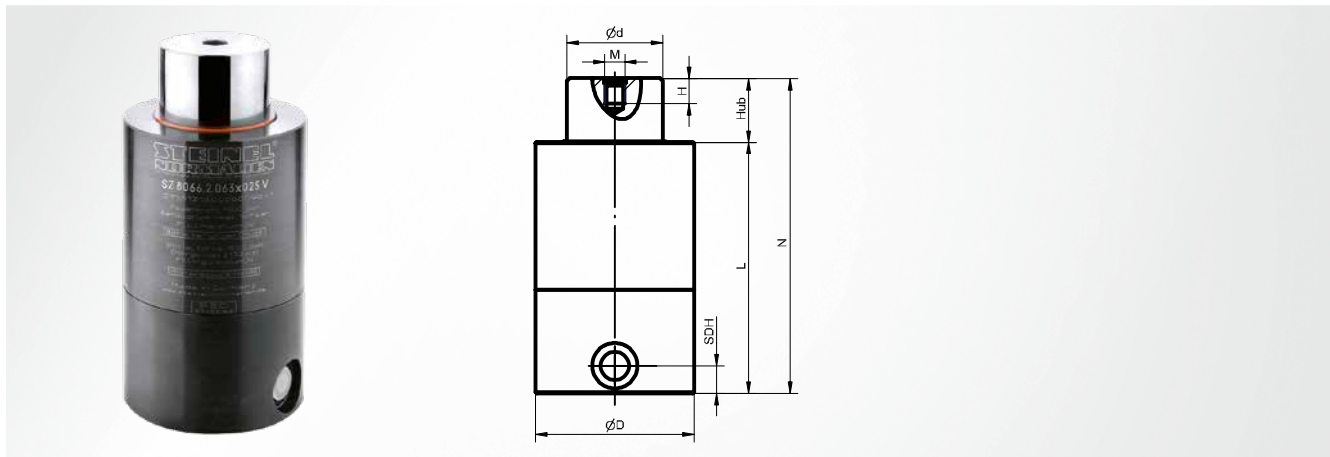
D	d	Anschluss- gewinde	Position Anschlussgewinde	Fülldruck max. bar	 daN	 daN	M	H	N	Hub	L	Artikelnummer
38	25	G1/8	seitlich	205	1000	1600	M6	6	95	10	85	SZ8065.2 .038 x 010VZ
									105	15	90	SZ8065.2 .038 x 015VZ
									125	25	100	SZ8065.2 .038 x 025VZ
									155	38	117	SZ8065.2 .038 x 038VZ
									180	50	130	SZ8065.2 .038 x 050VZ
									225	63	162	SZ8065.2 .038 x 063VZ
									260	80	180	SZ8065.2 .038 x 080VZ
50	35	G1/8	seitlich	209	2000	3200	M8	8	125	10	115	SZ8065.2 .050 x 010VZ
									135	15	120	SZ8065.2 .050 x 015VZ
									155	25	130	SZ8065.2 .050 x 025VZ
									185	38	147	SZ8065.2 .050 x 038VZ
									210	50	160	SZ8065.2 .050 x 050VZ
									240	63	177	SZ8065.2 .050 x 063VZ
									275	80	195	SZ8065.2 .050 x 080VZ
63	45	G1/8	seitlich	189	3000	4800	M8	8	125	10	115	SZ8065.2 .063 x 010VZ
									135	15	120	SZ8065.2 .063 x 015VZ
									155	25	130	SZ8065.2 .063 x 025VZ
									185	38	147	SZ8065.2 .063 x 038VZ
									210	50	160	SZ8065.2 .063 x 050VZ
									240	63	177	SZ8065.2 .063 x 063VZ
									275	80	195	SZ8065.2 .063 x 080VZ
75	56	G1/8	seitlich	203	5000	8000	M8	8	135	10	125	SZ8065.2 .075 x 010VZ
									145	15	130	SZ8065.2 .075 x 015VZ
									165	25	140	SZ8065.2 .075 x 025VZ
									195	38	157	SZ8065.2 .075 x 038VZ
									220	50	170	SZ8065.2 .075 x 050VZ
									260	63	197	SZ8065.2 .075 x 063VZ
									295	80	215	SZ8065.2 .075 x 080VZ
95	75	G1/8	seitlich	182	8000	12800	M8	8	145	10	135	SZ8065.2 .095 x 010VZ
									155	15	140	SZ8065.2 .095 x 015VZ
									175	25	150	SZ8065.2 .095 x 025VZ
									205	38	167	SZ8065.2 .095 x 038VZ
									235	50	185	SZ8065.2 .095 x 050VZ

SZ8065.2.VZ Verbundfeder

2 Anschlüsse, mit Berstsicherung

D	d	Anschluss- gewinde	Position Anschlussgewinde	Fülldruck max. bar	 daN	 daN	M	H	N	Hub	L	Artikelnummer
95	75	G1/8	seitlich	182	8000	12800	M8	8	275	63	212	SZ8065.2 .095 x 063VZ
									310	80	230	SZ8065.2 .095 x 080VZ





Boden

Verbundboden

Lieferung

erfolgt unbefüllt

Berstsicherung

nicht vorhanden

Einbauhinweis

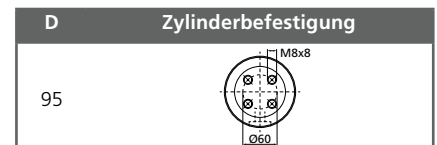
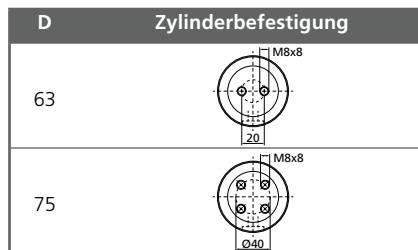
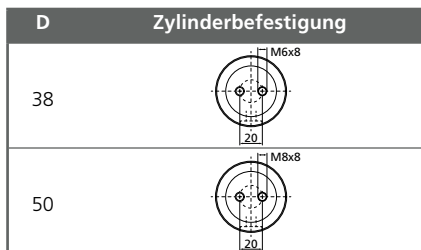
Feder ist vorbereitet für einen seitlichen Anschluss an G1/8 Einschraubverschraubungen; Befüllung erfolgt über die angeschlossene Kontrollarmatur; SDH = Höhe des seitlichen Anschlusses entspricht 11 mm

Befüllung

erfolgt über Verbundsystem

D	d	Anschluss- gewinde	Position Anschlussgewinde	Fülldruck max. bar	M	H			N	Hub	L	Artikelnummer
38	22	G1/8	seitlich	131			500	700	75	5	70	SZ8066.2. .038 x 005V
38	22	G1/8	seitlich	131	M6	6	500	770	85	10	75	SZ8066.2. .038 x 010V
							500	800	95	15	80	SZ8066.2. .038 x 015V
							500	800	103	19	84	SZ8066.2. .038 x 019V
							500	800	115	25	90	SZ8066.2. .038 x 025V
							500	800	129	32	97	SZ8066.2. .038 x 032V
							500	800	141	38	103	SZ8066.2. .038 x 038V
							500	800	165	50	115	SZ8066.2. .038 x 050V
							500	800	191	63	128	SZ8066.2. .038 x 063V
							500	800	225	80	145	SZ8066.2. .038 x 080V
							500	800	265	100	165	SZ8066.2. .038 x 100V
500	800	315	125	190	SZ8066.2. .038 x 125V							
50	30	G1/8	seitlich	141			1000	1420	80	5	75	SZ8066.2. .050 x 005V
50	30	G1/8	seitlich	141	M8	8	1000	1540	90	10	80	SZ8066.2. .050 x 010V
							1000	1600	100	15	85	SZ8066.2. .050 x 015V
							1000	1600	108	19	89	SZ8066.2. .050 x 019V
							1000	1600	120	25	95	SZ8066.2. .050 x 025V
							1000	1600	134	32	102	SZ8066.2. .050 x 032V
							1000	1600	146	38	108	SZ8066.2. .050 x 038V
							1000	1600	170	50	120	SZ8066.2. .050 x 050V
							1000	1600	196	63	133	SZ8066.2. .050 x 063V
							1000	1600	230	80	150	SZ8066.2. .050 x 080V
							1000	1600	270	100	170	SZ8066.2. .050 x 100V
1000	1600	335	125	210	SZ8066.2. .050 x 125V							
63	38	G1/8	seitlich	132			1500	2040	85	5	80	SZ8066.2. .063 x 005V
63	38	G1/8	seitlich	132	M8	8	1500	2310	95	10	85	SZ8066.2. .063 x 010V
							1500	2400	105	15	90	SZ8066.2. .063 x 015V
							1500	2400	113	19	94	SZ8066.2. .063 x 019V
							1500	2400	125	25	100	SZ8066.2. .063 x 025V
							1500	2400	139	32	107	SZ8066.2. .063 x 032V
							1500	2400	151	38	113	SZ8066.2. .063 x 038V
							1500	2400	175	50	125	SZ8066.2. .063 x 050V
							1500	2400	201	63	138	SZ8066.2. .063 x 063V

D	d	Anschluss- gewinde	Position Anschlussgewinde	Fülldruck max. bar	M	H	daN		N	Hub	L	Artikelnummer
63	38	G1/8	seitlich	132	M8	8			235	80	155	SZ8066.2 .063 x 080V
							1500	2400	280	100	180	SZ8066.2 .063 x 100V
							1500	2400	335	125	210	SZ8066.2 .063 x 125V
75	45	G1/8	seitlich	157	M8	8			85	5	80	SZ8066.2 .075 x 005V
75	45	G1/8	seitlich	157					95	10	85	SZ8066.2 .075 x 010V
									105	15	90	SZ8066.2 .075 x 015V
									113	19	94	SZ8066.2 .075 x 019V
									125	25	100	SZ8066.2 .075 x 025V
									139	32	107	SZ8066.2 .075 x 032V
									151	38	113	SZ8066.2 .075 x 038V
									175	50	125	SZ8066.2 .075 x 050V
									201	63	138	SZ8066.2 .075 x 063V
									235	80	155	SZ8066.2 .075 x 080V
									275	100	175	SZ8066.2 .075 x 100V
		345	125	220	SZ8066.2 .075 x 125V							
95	55	G1/8	seitlich	168	M8	8			95	5	90	SZ8066.2 .095 x 005V
95	55	G1/8	seitlich	168					105	10	95	SZ8066.2 .095 x 010V
									115	15	100	SZ8066.2 .095 x 015V
									123	19	104	SZ8066.2 .095 x 019V
									135	25	110	SZ8066.2 .095 x 025V
									149	32	117	SZ8066.2 .095 x 032V
									161	38	123	SZ8066.2 .095 x 038V
									185	50	135	SZ8066.2 .095 x 050V
									211	63	148	SZ8066.2 .095 x 063V
									255	80	175	SZ8066.2 .095 x 080V
									305	100	205	SZ8066.2 .095 x 100V
		365	125	240	SZ8066.2 .095 x 125V							



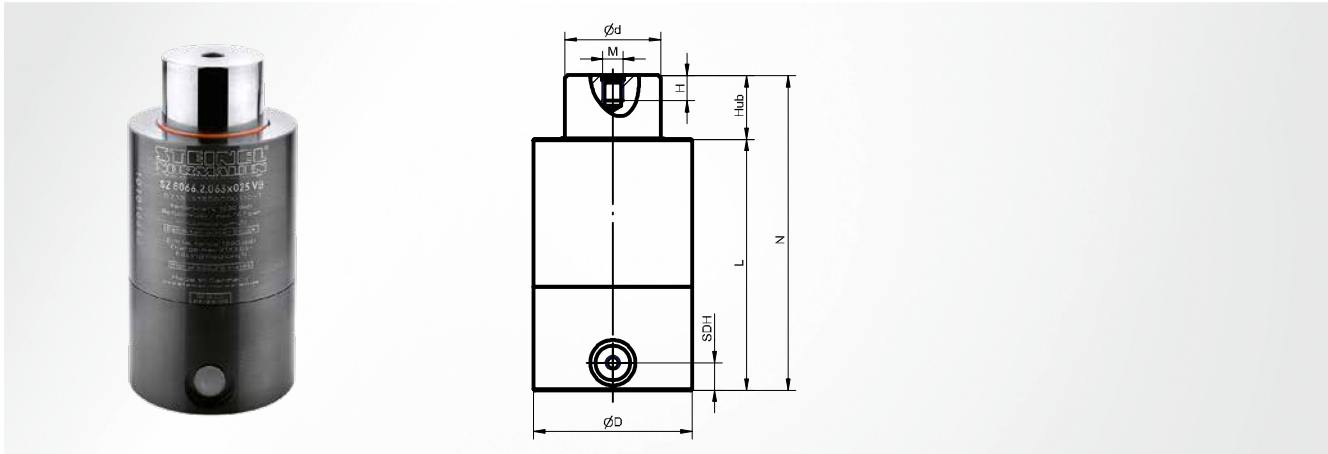
Gewinde-
formen

Modul-
systeme

Maschinen-
elemente

Zubehör

mit Berstsicherung



Boden

Verbundboden; mit Berstsicherung

Lieferung

erfolgt unbefüllt

Berstsicherung

integriert

Einbauhinweis



Feder ist vorbereitet für einen seitlichen Anschluss an G1/8 Einschraubverschraubungen; Befüllung erfolgt über die angeschlossene Kontrollarmatur; SDH = Höhe des seitlichen Anschlusses entspricht 11 mm

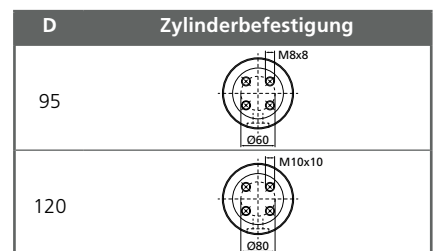
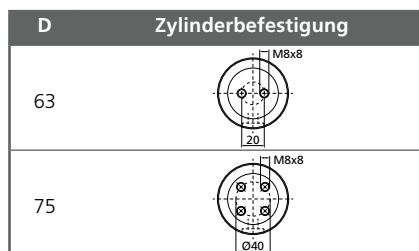
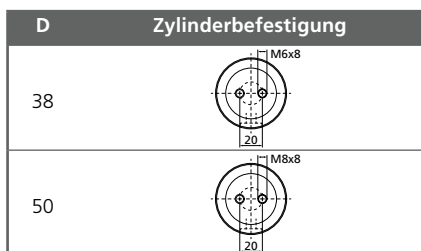
Befüllung

erfolgt über Verbundsystem

D	d	Füllgewinde	Position Füllgewinde	Fülldruck max. bar	M	H			N	Hub	L	Artikelnummer
							daN	daN				
38	22	G1/8	seitlich	131			500	700	75	5	70	SZ8066.2 .038 x 005VB
38	22	G1/8	seitlich	131	M6	6	500	770	85	10	75	SZ8066.2 .038 x 010VB
							500	800	95	15	80	SZ8066.2 .038 x 015VB
							500	800	103	19	84	SZ8066.2 .038 x 019VB
							500	800	115	25	90	SZ8066.2 .038 x 025VB
							500	800	129	32	97	SZ8066.2 .038 x 032VB
							500	800	141	38	103	SZ8066.2 .038 x 038VB
							500	800	165	50	115	SZ8066.2 .038 x 050VB
							500	800	191	63	128	SZ8066.2 .038 x 063VB
							500	800	225	80	145	SZ8066.2 .038 x 080VB
							500	800	265	100	165	SZ8066.2 .038 x 100VB
							500	800	315	125	190	SZ8066.2 .038 x 125VB
50	30	G1/8	seitlich	141			1000	1420	80	5	75	SZ8066.2 .050 x 005VB
50	30	G1/8	seitlich	141	M8	8	1000	1540	90	10	80	SZ8066.2 .050 x 010VB
							1000	1600	100	15	85	SZ8066.2 .050 x 015VB
							1000	1600	108	19	89	SZ8066.2 .050 x 019VB
							1000	1600	120	25	95	SZ8066.2 .050 x 025VB
							1000	1600	134	32	102	SZ8066.2 .050 x 032VB
							1000	1600	146	38	108	SZ8066.2 .050 x 038VB
							1000	1600	170	50	120	SZ8066.2 .050 x 050VB
							1000	1600	196	63	133	SZ8066.2 .050 x 063VB
							1000	1600	230	80	150	SZ8066.2 .050 x 080VB
							1000	1600	270	100	170	SZ8066.2 .050 x 100VB
							1000	1600	335	125	210	SZ8066.2 .050 x 125VB
63	38	G1/8	seitlich	132			1500	2040	85	5	80	SZ8066.2 .063 x 005VB
63	38	G1/8	seitlich	132	M8	8	1500	2310	95	10	85	SZ8066.2 .063 x 010VB
							1500	2400	105	15	90	SZ8066.2 .063 x 015VB
							1500	2400	113	19	94	SZ8066.2 .063 x 019VB
							1500	2400	125	25	100	SZ8066.2 .063 x 025VB
							1500	2400	139	32	107	SZ8066.2 .063 x 032VB
							1500	2400	151	38	113	SZ8066.2 .063 x 038VB
							1500	2400	175	50	125	SZ8066.2 .063 x 050VB
							1500	2400	201	63	138	SZ8066.2 .063 x 063VB

mit Berstsicherung

D	d	Füllgewinde	Position Füllgewinde	Fülldruck max. bar	M	H			N	Hub	L	Artikelnummer
							daN	daN				
63	38	G1/8	seitlich	132	M8	8	1500	2400	235	80	155	SZ8066.2 .063 x 080VB
							1500	2400	280	100	180	SZ8066.2 .063 x 100VB
							1500	2400	335	125	210	SZ8066.2 .063 x 125VB
75	45	G1/8	seitlich	157	M8	8	2500	3375	85	5	80	SZ8066.2 .075 x 005VB
75	45	G1/8	seitlich	157			2500	3825	95	10	85	SZ8066.2 .075 x 010VB
							2500	4000	105	15	90	SZ8066.2 .075 x 015VB
							2500	4000	113	19	94	SZ8066.2 .075 x 019VB
							2500	4000	125	25	100	SZ8066.2 .075 x 025VB
							2500	4000	139	32	107	SZ8066.2 .075 x 032VB
							2500	4000	151	38	113	SZ8066.2 .075 x 038VB
							2500	4000	175	50	125	SZ8066.2 .075 x 050VB
							2500	4000	201	63	138	SZ8066.2 .075 x 063VB
							2500	4000	235	80	155	SZ8066.2 .075 x 080VB
							2500	4000	275	100	175	SZ8066.2 .075 x 100VB
2500	4000	345	125	220	SZ8066.2 .075 x 125VB							
95	55	G1/8	seitlich	168	M8	8	4000	5600	95	5	90	SZ8066.2 .095 x 005VB
95	55	G1/8	seitlich	168			4000	6240	105	10	95	SZ8066.2 .095 x 010VB
							4000	6400	115	15	100	SZ8066.2 .095 x 015VB
							4000	6400	123	19	104	SZ8066.2 .095 x 019VB
							4000	6400	135	25	110	SZ8066.2 .095 x 025VB
							4000	6400	149	32	117	SZ8066.2 .095 x 032VB
							4000	6400	161	38	123	SZ8066.2 .095 x 038VB
							4000	6400	185	50	135	SZ8066.2 .095 x 050VB
							4000	6400	211	63	148	SZ8066.2 .095 x 063VB
							4000	6400	255	80	175	SZ8066.2 .095 x 080VB
							4000	6400	305	100	205	SZ8066.2 .095 x 100VB
4000	6400	365	125	240	SZ8066.2 .095 x 125VB							
120	75	G1/8	seitlich	147	M8	8	6500	10400	145	25	120	SZ8066.2 .120 x 025VB
							6500	10400	171	38	133	SZ8066.2 .120 x 038VB
							6500	10400	195	50	145	SZ8066.2 .120 x 050VB
							6500	10400	221	63	158	SZ8066.2 .120 x 063VB
							6500	10400	260	80	180	SZ8066.2 .120 x 080VB
							6500	10400	310	100	210	SZ8066.2 .120 x 100VB
							6500	10400	370	125	245	SZ8066.2 .120 x 125VB
							6500	10400	450	160	290	SZ8066.2 .120 x 160VB
							6500	10400	540	200	340	SZ8066.2 .120 x 200VB
							6500	10400	570	210	360	SZ8066.2 .120 x 210VB



Gewinde-
formen

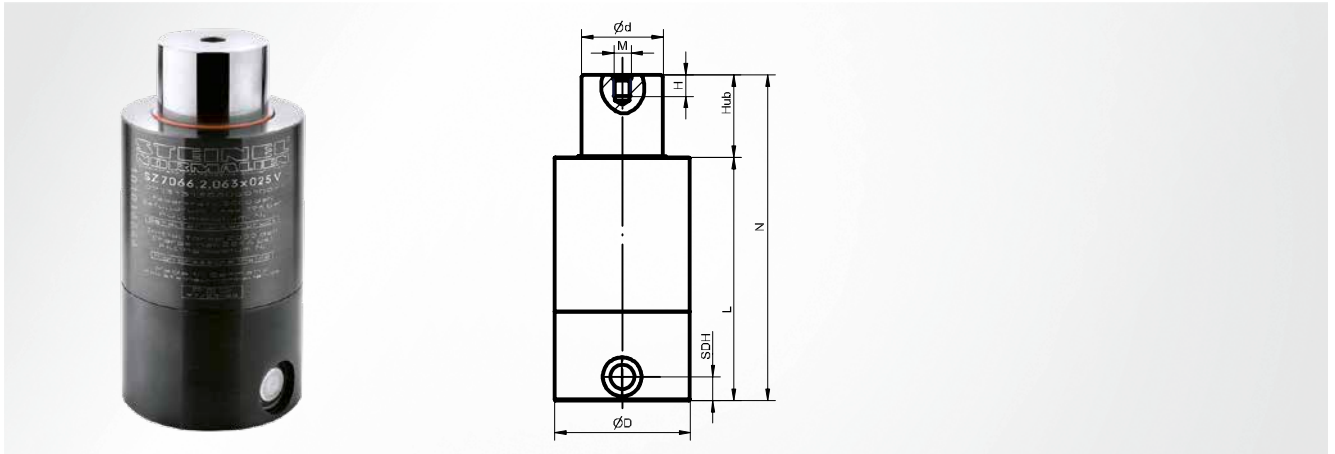
Modul-
systeme

Maschinen-
elemente

Zubehör

SZ7066.2.V Verbundfeder

extra starke Ausführung



Boden

Verbundboden

Lieferung

erfolgt befüllt

Berstsicherung

nicht vorhanden

Einbauhinweis



Feder ist vorbereitet für einen seitlichen Anschluss an G1/8 Einschraubverschraubungen; Befüllung erfolgt über die angeschlossene Kontrollarmatur; SDH = Höhe des seitlichen Anschlusses entspricht 11 mm

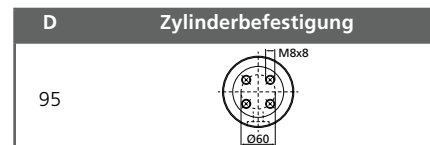
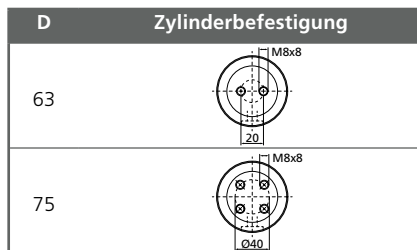
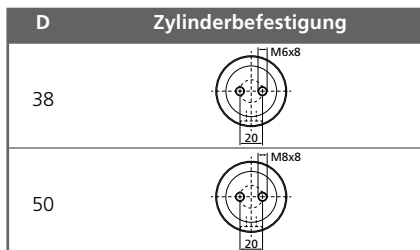
Befüllung

erfolgt über Verbundsystem

D	d	Füllgewinde	Position Füllgewinde	Fülldruck max. bar	M	H	daN		N	Hub	L	Artikelnummer			
38	22	G1/8	seitlich	197	M6	6			75	5	70	SZ7066.2 .038 x 005V			
							750	1050				85	10	75	SZ7066.2 .038 x 010V
							750	1200				95	15	80	SZ7066.2 .038 x 015V
							750	1200				103	19	84	SZ7066.2 .038 x 019V
							750	1200				115	25	90	SZ7066.2 .038 x 025V
							750	1200				129	32	97	SZ7066.2 .038 x 032V
							750	1200				141	38	103	SZ7066.2 .038 x 038V
							750	1200				165	50	115	SZ7066.2 .038 x 050V
							750	1200				191	63	128	SZ7066.2 .038 x 063V
							750	1200				225	80	145	SZ7066.2 .038 x 080V
							750	1200				265	100	165	SZ7066.2 .038 x 100V
750	1200	315	125	190	SZ7066.2 .038 x 125V										
50	30	G1/8	seitlich	212	M8	8			80	5	75	SZ7066.2 .050 x 005V			
							1500	2130				90	10	80	SZ7066.2 .050 x 010V
							1500	2400				100	15	85	SZ7066.2 .050 x 015V
							1500	2400				108	19	89	SZ7066.2 .050 x 019V
							1500	2400				120	25	95	SZ7066.2 .050 x 025V
							1500	2400				134	32	102	SZ7066.2 .050 x 032V
							1500	2400				146	38	108	SZ7066.2 .050 x 038V
							1500	2400				170	50	120	SZ7066.2 .050 x 050V
							1500	2400				196	63	133	SZ7066.2 .050 x 063V
							1500	2400				230	80	150	SZ7066.2 .050 x 080V
							1500	2400				270	100	170	SZ7066.2 .050 x 100V
							1500	2400				335	125	210	SZ7066.2 .050 x 125V
							63	38				G1/8	seitlich	176	M8
2000	2720	95	10	85	SZ7066.2 .063 x 010V										
2000	3200	105	15	90	SZ7066.2 .063 x 015V										
2000	3200	113	19	94	SZ7066.2 .063 x 019V										
2000	3200	125	25	100	SZ7066.2 .063 x 025V										
2000	3200	139	32	107	SZ7066.2 .063 x 032V										
2000	3200	151	38	113	SZ7066.2 .063 x 038V										
2000	3200	175	50	125	SZ7066.2 .063 x 050V										
2000	3200	201	63	138	SZ7066.2 .063 x 063V										

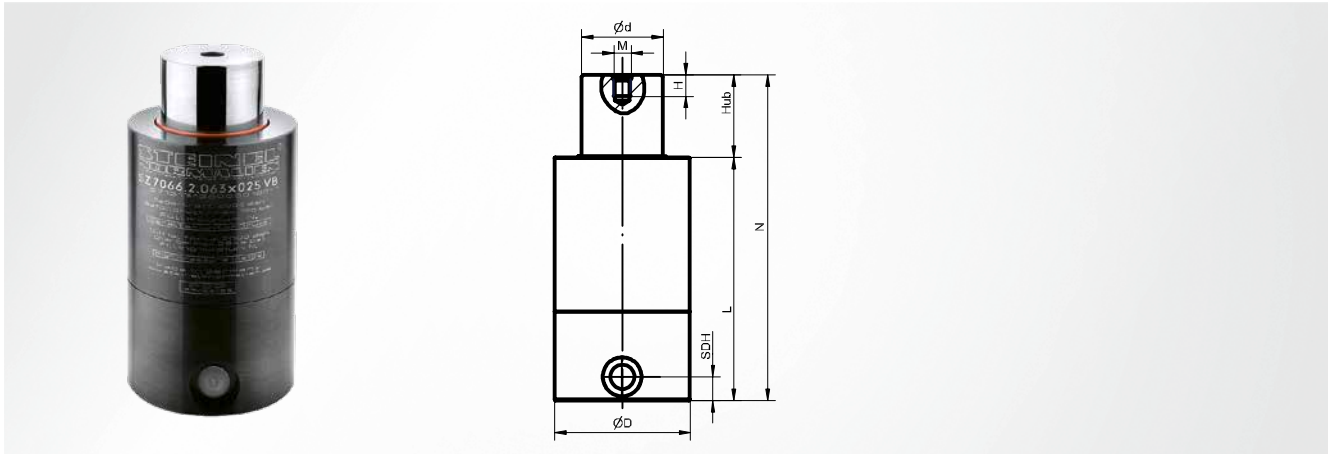
extra starke Ausführung

D	d	Füllgewinde	Position Füllgewinde	Fülldruck max. bar	M	H	 daN	 daN	N	Hub	L	Artikelnummer
63	38	G1/8	seitlich	176	M8	8	2000	3200	235	80	155	SZ7066.2 .063 x 080V
							2000	3200	280	100	180	SZ7066.2 .063 x 100V
							2000	3200	335	125	210	SZ7066.2 .063 x 125V
75	45	G1/8	seitlich	189	M8	8	3000	4050	85	5	80	SZ7066.2 .075 x 005V
							3000	4590	95	10	85	SZ7066.2 .075 x 010V
							3000	4800	105	15	90	SZ7066.2 .075 x 015V
							3000	4800	113	19	94	SZ7066.2 .075 x 019V
							3000	4800	125	25	100	SZ7066.2 .075 x 025V
							3000	4800	139	32	107	SZ7066.2 .075 x 032V
							3000	4800	151	38	113	SZ7066.2 .075 x 038V
							3000	4800	175	50	125	SZ7066.2 .075 x 050V
							3000	4800	201	63	138	SZ7066.2 .075 x 063V
							3000	4800	235	80	155	SZ7066.2 .075 x 080V
							3000	4800	275	100	175	SZ7066.2 .075 x 100V
							3000	4800	345	125	220	SZ7066.2 .075 x 125V
95	55	G1/8	seitlich	210	M8	8	5000	7000	95	5	90	SZ7066.2 .095 x 005V
							5000	7800	105	10	95	SZ7066.2 .095 x 010V
							5000	8000	115	15	100	SZ7066.2 .095 x 015V
							5000	8000	123	19	104	SZ7066.2 .095 x 019V
							5000	8000	135	25	110	SZ7066.2 .095 x 025V
							5000	8000	149	32	117	SZ7066.2 .095 x 032V
							5000	8000	161	38	123	SZ7066.2 .095 x 038V
							5000	8000	185	50	135	SZ7066.2 .095 x 050V
							5000	8000	211	63	148	SZ7066.2 .095 x 063V
							5000	8000	255	80	175	SZ7066.2 .095 x 080V
							5000	8000	305	100	205	SZ7066.2 .095 x 100V
							5000	8000	365	125	240	SZ7066.2 .095 x 125V



SZ7066.2.VB Verbundfeder

extra starke Ausführung, mit Berstsicherung



Boden

Verbundboden; mit Berstsicherung

Lieferung

erfolgt unbefüllt

Berstsicherung

integriert

Einbauhinweis



Feder ist vorbereitet für einen seitlichen Anschluss an G1/8 Einschraubverschraubungen; Befüllung erfolgt über die angeschlossene Kontrollarmatur; SDH = Höhe des seitlichen Anschlusses entspricht 11 mm

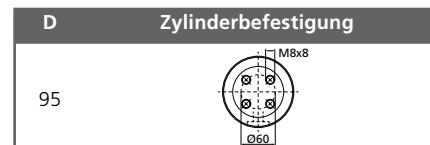
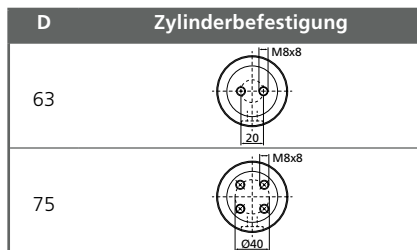
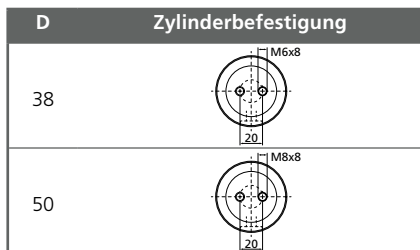
Befüllung

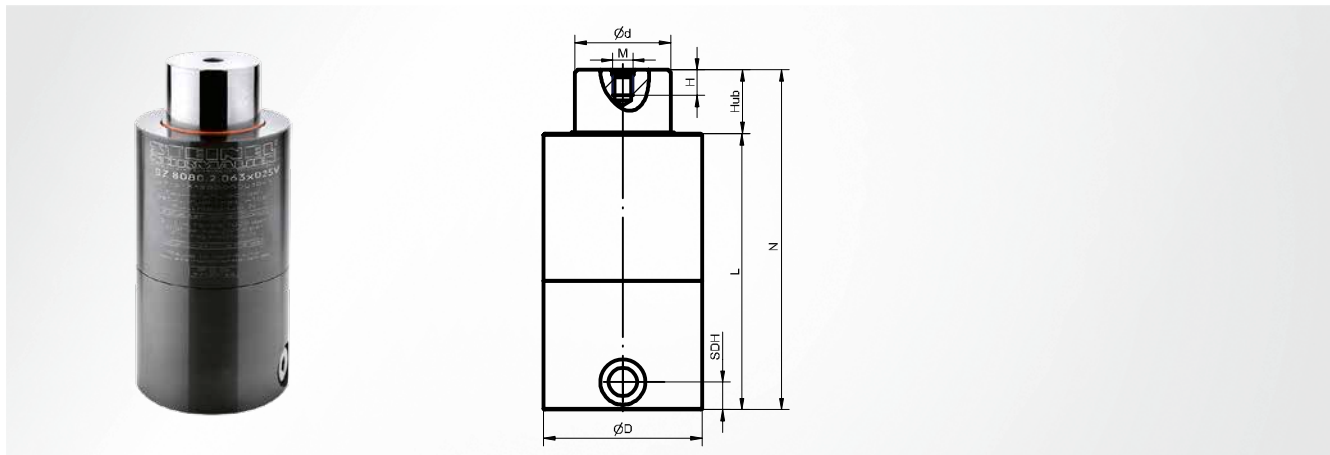
erfolgt über Verbundsystem

D	d	Füllgewinde	Position Füllgewinde	Fülldruck max. bar	M	H	daN		N	Hub	L	Artikelnummer
							daN	daN				
38	22	G1/8	seitlich	197	M6	6	750	1050	75	5	70	SZ7066.2 .038 x 005VB
							750	1155	85	10	75	SZ7066.2 .038 x 010VB
							750	1200	95	15	80	SZ7066.2 .038 x 015VB
							750	1200	103	19	84	SZ7066.2 .038 x 019VB
							750	1200	115	25	90	SZ7066.2 .038 x 025VB
							750	1200	129	32	97	SZ7066.2 .038 x 032VB
							750	1200	141	38	103	SZ7066.2 .038 x 038VB
							750	1200	165	50	115	SZ7066.2 .038 x 050VB
							750	1200	191	63	128	SZ7066.2 .038 x 063VB
							750	1200	225	80	145	SZ7066.2 .038 x 080VB
							750	1200	265	100	165	SZ7066.2 .038 x 100VB
750	1200	315	125	190	SZ7066.2 .038 x 125VB							
50	30	G1/8	seitlich	212	M8	8	1500	2130	80	5	75	SZ7066.2 .050 x 005VB
							1500	2310	90	10	80	SZ7066.2 .050 x 010VB
							1500	2400	100	15	85	SZ7066.2 .050 x 015VB
							1500	2400	108	19	89	SZ7066.2 .050 x 019VB
							1500	2400	120	25	95	SZ7066.2 .050 x 025VB
							1500	2400	134	32	102	SZ7066.2 .050 x 032VB
							1500	2400	146	38	108	SZ7066.2 .050 x 038VB
							1500	2400	170	50	120	SZ7066.2 .050 x 050VB
							1500	2400	196	63	133	SZ7066.2 .050 x 063VB
							1500	2400	230	80	150	SZ7066.2 .050 x 080VB
							1500	2400	270	100	170	SZ7066.2 .050 x 100VB
1500	2400	335	125	210	SZ7066.2 .050 x 125VB							
63	38	G1/8	seitlich	176	M8	8	2000	2720	85	5	80	SZ7066.2 .063 x 005VB
							2000	3080	95	10	85	SZ7066.2 .063 x 010VB
							2000	3200	105	15	90	SZ7066.2 .063 x 015VB
							2000	3200	113	19	94	SZ7066.2 .063 x 019VB
							2000	3200	125	25	100	SZ7066.2 .063 x 025VB
							2000	3200	139	32	107	SZ7066.2 .063 x 032VB
							2000	3200	151	38	113	SZ7066.2 .063 x 038VB
							2000	3200	175	50	125	SZ7066.2 .063 x 050VB
							2000	3200	201	63	138	SZ7066.2 .063 x 063VB

extra starke Ausführung, mit Berstsicherung

D	d	Füllgewinde	Position Füllgewinde	Fülldruck max. bar	M	H	 daN	 daN	N	Hub	L	Artikelnummer
63	38	G1/8	seitlich	176	M8	8	2000	3200	235	80	155	SZ7066.2 .063 x 080VB
							2000	3200	280	100	180	SZ7066.2 .063 x 100VB
							2000	3200	335	125	210	SZ7066.2 .063 x 125VB
75	45	G1/8	seitlich	189	M8	8	3000	4050	85	5	80	SZ7066.2 .075 x 005VB
							3000	4590	95	10	85	SZ7066.2 .075 x 010VB
							3000	4800	105	15	90	SZ7066.2 .075 x 015VB
							3000	4800	113	19	94	SZ7066.2 .075 x 019VB
							3000	4800	125	25	100	SZ7066.2 .075 x 025VB
							3000	4800	139	32	107	SZ7066.2 .075 x 032VB
							3000	4800	151	38	113	SZ7066.2 .075 x 038VB
							3000	4800	175	50	125	SZ7066.2 .075 x 050VB
							3000	4800	201	63	138	SZ7066.2 .075 x 063VB
							3000	4800	235	80	155	SZ7066.2 .075 x 080VB
							3000	4800	275	100	175	SZ7066.2 .075 x 100VB
95	55	G1/8	seitlich	210	M8	8	5000	7000	95	5	90	SZ7066.2 .095 x 005VB
							5000	7800	105	10	95	SZ7066.2 .095 x 010VB
							5000	8000	115	15	100	SZ7066.2 .095 x 015VB
							5000	8000	123	19	104	SZ7066.2 .095 x 019VB
							5000	8000	135	25	110	SZ7066.2 .095 x 025VB
							5000	8000	149	32	117	SZ7066.2 .095 x 032VB
							5000	8000	161	38	123	SZ7066.2 .095 x 038VB
							5000	8000	185	50	135	SZ7066.2 .095 x 050VB
							5000	8000	211	63	148	SZ7066.2 .095 x 063VB
							5000	8000	255	80	175	SZ7066.2 .095 x 080VB
							5000	8000	305	100	205	SZ7066.2 .095 x 100VB
						5000	8000	365	125	240	SZ7066.2 .095 x 125VB	





Boden

Verbundboden

Berstsicherung

nicht vorhanden

Befüllung

erfolgt über Verbundsystem



Lieferung

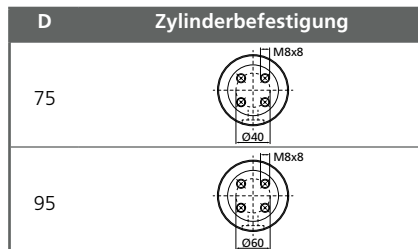
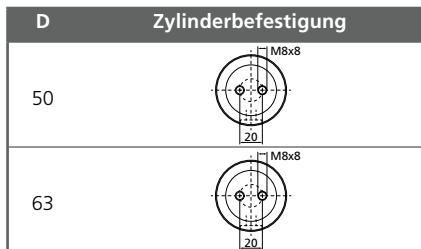
erfolgt unbefüllt

Einbauhinweis

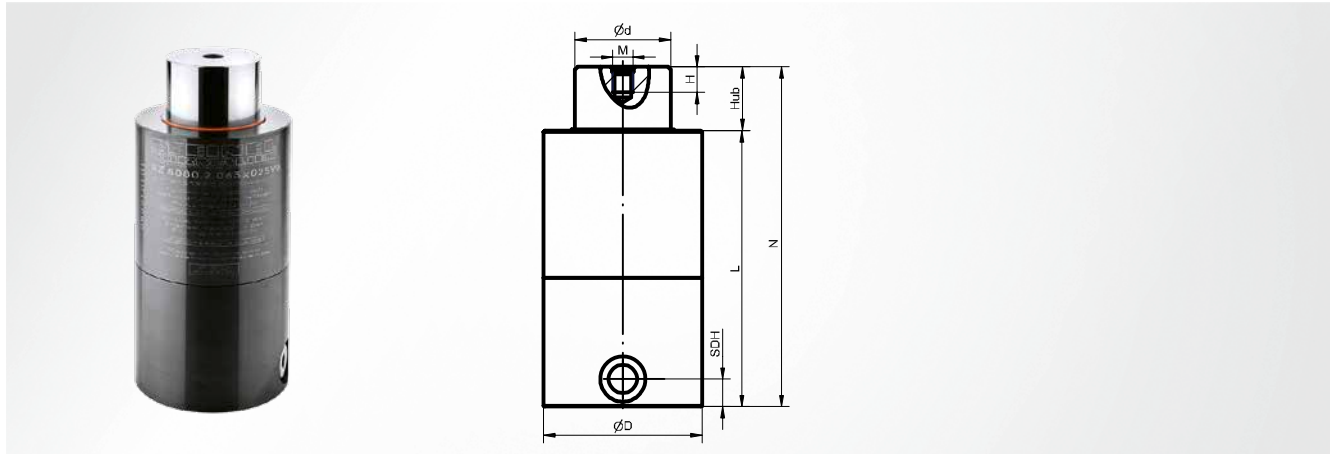
Feder ist vorbereitet für einen seitlichen Anschluss an G1/8 Einschraubverschraubungen; Befüllung erfolgt über die angeschlossene Kontrollarmatur; SDH = Höhe des seitlichen Anschlusses entspricht 11 mm

D	d	Anschluss-gewinde	Position Anschlussgewinde	Fülldruck max. bar	M	H			N	Hub	L	Artikelnummer
							daN	daN				
50	30	G1/8	seitlich	141			1000	1420	95	5	90	SZ8080.2 .050 x 005V
50	30	G1/8	seitlich	141	M8	8	1000	1540	105	10	95	SZ8080.2 .050 x 010V
							1000	1600	115	15	100	SZ8080.2 .050 x 015V
							1000	1600	123	19	104	SZ8080.2 .050 x 019V
							1000	1600	135	25	110	SZ8080.2 .050 x 025V
							1000	1600	149	32	117	SZ8080.2 .050 x 032V
							1000	1600	161	38	123	SZ8080.2 .050 x 038V
							1000	1600	185	50	135	SZ8080.2 .050 x 050V
							1000	1600	211	63	148	SZ8080.2 .050 x 063V
							1000	1600	245	80	165	SZ8080.2 .050 x 080V
							1000	1600	295	100	195	SZ8080.2 .050 x 100V
1000	1600	345	125	220	SZ8080.2 .050 x 125V							
63	38	G1/8	seitlich	132			1500	2040	95	5	90	SZ8080.2 .063 x 005V
63	38	G1/8	seitlich	132	M8	8	1500	2310	105	10	95	SZ8080.2 .063 x 010V
							1500	2400	115	15	100	SZ8080.2 .063 x 015V
							1500	2400	123	19	104	SZ8080.2 .063 x 019V
							1500	2400	135	25	110	SZ8080.2 .063 x 025V
							1500	2400	149	32	117	SZ8080.2 .063 x 032V
							1500	2400	161	38	123	SZ8080.2 .063 x 038V
							1500	2400	185	50	135	SZ8080.2 .063 x 050V
							1500	2400	211	63	148	SZ8080.2 .063 x 063V
							1500	2400	245	80	165	SZ8080.2 .063 x 080V
							1500	2400	285	100	185	SZ8080.2 .063 x 100V
1500	2400	345	125	220	SZ8080.2 .063 x 125V							
75	45	G1/8	seitlich	157			2500	3375	105	5	100	SZ8080.2 .075 x 005V
75	45	G1/8	seitlich	157	M8	8	2500	3825	115	10	105	SZ8080.2 .075 x 010V
							2500	4000	125	15	110	SZ8080.2 .075 x 015V
							2500	4000	133	19	114	SZ8080.2 .075 x 019V
							2500	4000	145	25	120	SZ8080.2 .075 x 025V
							2500	4000	159	32	127	SZ8080.2 .075 x 032V
							2500	4000	171	38	133	SZ8080.2 .075 x 038V
							2500	4000	195	50	145	SZ8080.2 .075 x 050V
							2500	4000	221	63	158	SZ8080.2 .075 x 063V

D	d	Anschluss- gewinde	Position Anschlussgewinde	Fülldruck max. bar	M	H	 daN	 daN	N	Hub	L	Artikelnummer
75	45	G1/8	seitlich	157	M8	8	2500	4000	255	80	175	SZ8080.2 .075 x 080V
							2500	4000	300	100	200	SZ8080.2 .075 x 100V
							2500	4000	350	125	225	SZ8080.2 .075 x 125V
95	55	G1/8	seitlich	168	M8	8	4000	5600	115	5	110	SZ8080.2 .095 x 005V
95	55	G1/8	seitlich	168			4000	6240	125	10	115	SZ8080.2 .095 x 010V
							4000	6400	135	15	120	SZ8080.2 .095 x 015V
							4000	6400	143	19	124	SZ8080.2 .095 x 019V
							4000	6400	155	25	130	SZ8080.2 .095 x 025V
							4000	6400	169	32	137	SZ8080.2 .095 x 032V
							4000	6400	180	38	142	SZ8080.2 .095 x 038V
							4000	6400	205	50	155	SZ8080.2 .095 x 050V
							4000	6400	231	63	168	SZ8080.2 .095 x 063V
							4000	6400	270	80	190	SZ8080.2 .095 x 080V
4000	6400	310	100	210	SZ8080.2 .095 x 100V							
							4000	6400	370	125	245	SZ8080.2 .095 x 125V



mit Berstsicherung



Boden

Verbundboden; mit Berstsicherung

Lieferung

erfolgt unbefüllt

Berstsicherung

integriert

Einbauhinweis

Feder ist vorbereitet für einen seitlichen Anschluss an G1/8 Einschraubverschraubungen; Befüllung erfolgt über die angeschlossene Kontrollarmatur; SDH = Höhe des seitlichen Anschlusses entspricht 11 mm

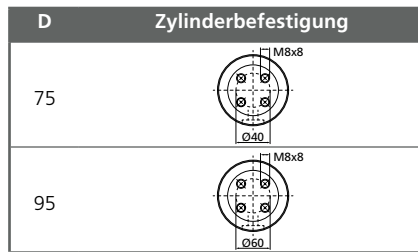
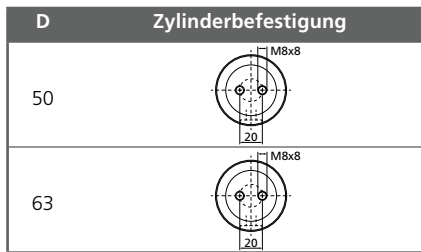
Befüllung

erfolgt über Verbundsystem

D	d	Anschluss- gewinde	Position Anschlussgewinde	Fülldruck max. bar	M	H			N	Hub	L	Artikelnummer
							daN	daN				
50	30	G1/8	seitlich	141			1000	1420	95	5	90	SZ8080.2 .050 x 005VB
50	30	G1/8	seitlich	141	M8	8	1000	1540	105	10	95	SZ8080.2 .050 x 010VB
							1000	1600	115	15	100	SZ8080.2 .050 x 015VB
							1000	1600	123	19	104	SZ8080.2 .050 x 019VB
							1000	1600	135	25	110	SZ8080.2 .050 x 025VB
							1000	1600	149	32	117	SZ8080.2 .050 x 032VB
							1000	1600	161	38	123	SZ8080.2 .050 x 038VB
							1000	1600	185	50	135	SZ8080.2 .050 x 050VB
							1000	1600	211	63	148	SZ8080.2 .050 x 063VB
							1000	1600	245	80	165	SZ8080.2 .050 x 080VB
							1000	1600	295	100	195	SZ8080.2 .050 x 100VB
							1000	1600	345	125	220	SZ8080.2 .050 x 125VB
63	38	G1/8	seitlich	132			1500	2040	95	5	90	SZ8080.2 .063 x 005VB
63	38	G1/8	seitlich	132	M8	8	1500	2310	105	10	95	SZ8080.2 .063 x 010VB
							1500	2400	115	15	100	SZ8080.2 .063 x 015VB
							1500	2400	123	19	104	SZ8080.2 .063 x 019VB
							1500	2400	135	25	110	SZ8080.2 .063 x 025VB
							1500	2400	149	32	117	SZ8080.2 .063 x 032VB
							1500	2400	161	38	123	SZ8080.2 .063 x 038VB
							1500	2400	185	50	135	SZ8080.2 .063 x 050VB
							1500	2400	211	63	148	SZ8080.2 .063 x 063VB
							1500	2400	245	80	165	SZ8080.2 .063 x 080VB
							1500	2400	285	100	185	SZ8080.2 .063 x 100VB
							1500	2400	345	125	220	SZ8080.2 .063 x 125VB
75	45	G1/8	seitlich	157			2500	3375	105	5	100	SZ8080.2 .075 x 005VB
75	45	G1/8	seitlich	157	M8	8	2500	3825	115	10	105	SZ8080.2 .075 x 010VB
							2500	4000	125	15	110	SZ8080.2 .075 x 015VB
							2500	4000	133	19	114	SZ8080.2 .075 x 019VB
							2500	4000	145	25	120	SZ8080.2 .075 x 025VB
							2500	4000	159	32	127	SZ8080.2 .075 x 032VB
							2500	4000	171	38	133	SZ8080.2 .075 x 038VB
							2500	4000	195	50	145	SZ8080.2 .075 x 050VB
							2500	4000	221	63	158	SZ8080.2 .075 x 063VB

mit Berstsicherung

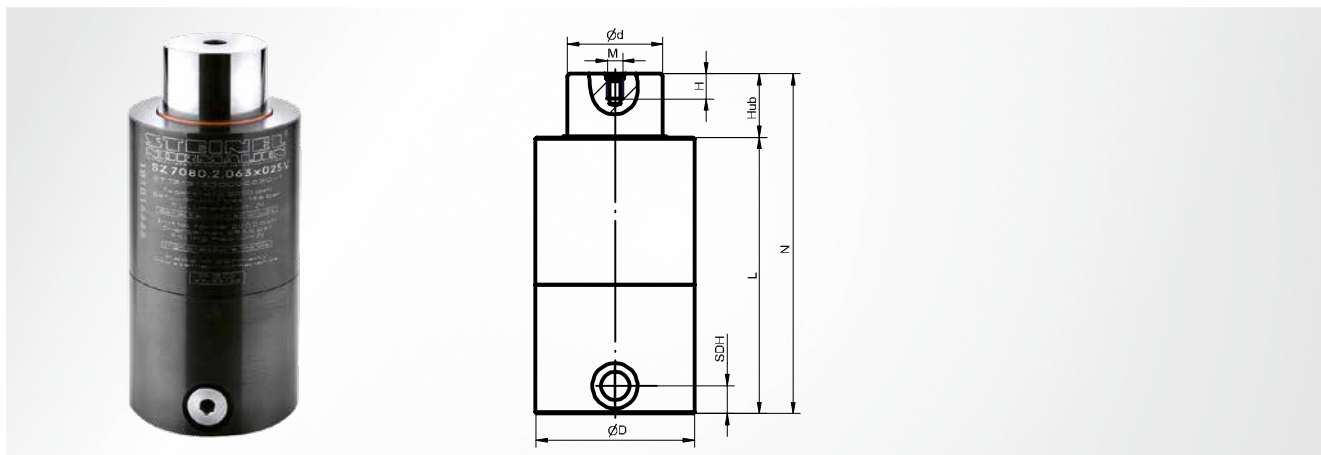
D	d	Anschluss- gewinde	Position Anschlussgewinde	Fülldruck max. bar	M	H	daN		N	Hub	L	Artikelnummer			
75	45	G1/8	seitlich	157	M8	8			255	80	175	SZ8080.2 .075 x 080VB			
												300	100	200	SZ8080.2 .075 x 100VB
												350	125	225	SZ8080.2 .075 x 125VB
95	55	G1/8	seitlich	168	M8	8			115	5	110	SZ8080.2 .095 x 005VB			
95	55	G1/8	seitlich	168					125	10	115	SZ8080.2 .095 x 010VB			
									135	15	120	SZ8080.2 .095 x 015VB			
									143	19	124	SZ8080.2 .095 x 019VB			
									155	25	130	SZ8080.2 .095 x 025VB			
									169	32	137	SZ8080.2 .095 x 032VB			
									180	38	142	SZ8080.2 .095 x 038VB			
									205	50	155	SZ8080.2 .095 x 050VB			
									231	63	168	SZ8080.2 .095 x 063VB			
									270	80	190	SZ8080.2 .095 x 080VB			
									310	100	210	SZ8080.2 .095 x 100VB			
		370	125	245	SZ8080.2 .095 x 125VB										



SZ7080.2.V Verbundfeder



extra starke Ausführung



Boden

Verbundboden

Lieferung

erfolgt unbefüllt

Berstsicherung

nicht vorhanden

Einbauhinweis

Feder ist vorbereitet für einen seitlichen Anschluss an G1/8 Einschraubverschraubungen; Befüllung erfolgt über die angeschlossene Kontrollarmatur; SDH = Höhe des seitlichen Anschlusses entspricht 11 mm

Befüllung



erfolgt über Verbundsystem

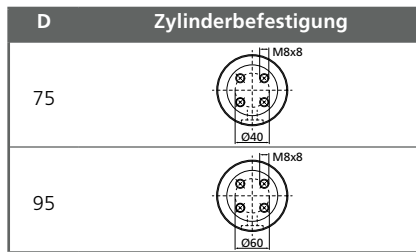
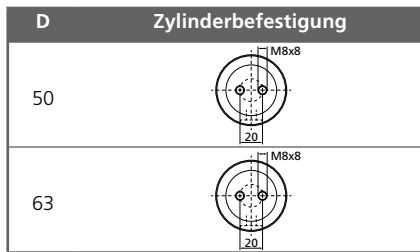
D	d	Anschluss-gewinde	Position Anschlussgewinde	Fülldruck max. bar	M	H	daN	daN	N	Hub	L	Artikelnummer
50	30	G1/8	seitlich	212	M8	8	1500	2130	95	5	90	SZ7080.2 .050 x 005V
							1500	2310	105	10	95	SZ7080.2 .050 x 010V
							1500	2400	115	15	100	SZ7080.2 .050 x 015V
							1500	2400	123	19	104	SZ7080.2 .050 x 019V
							1500	2400	135	25	110	SZ7080.2 .050 x 025V
							1500	2400	149	32	117	SZ7080.2 .050 x 032V
							1500	2400	161	38	123	SZ7080.2 .050 x 038V
							1500	2400	185	50	135	SZ7080.2 .050 x 050V
							1500	2400	211	63	148	SZ7080.2 .050 x 063V
							1500	2400	245	80	165	SZ7080.2 .050 x 080V
							1500	2400	295	100	195	SZ7080.2 .050 x 100V
							1500	2400	345	125	220	SZ7080.2 .050 x 125V
63	38	G1/8	seitlich	176	M8	8	2000	2720	95	5	90	SZ7080.2 .063 x 005V
							2000	3080	105	10	95	SZ7080.2 .063 x 010V
							2000	3200	115	15	100	SZ7080.2 .063 x 015V
							2000	3200	123	19	104	SZ7080.2 .063 x 019V
							2000	3200	135	25	110	SZ7080.2 .063 x 025V
							2000	3200	149	32	117	SZ7080.2 .063 x 032V
							2000	3200	161	38	123	SZ7080.2 .063 x 038V
							2000	3200	185	50	135	SZ7080.2 .063 x 050V
							2000	3200	211	63	148	SZ7080.2 .063 x 063V
							2000	3200	245	80	165	SZ7080.2 .063 x 080V
							2000	3200	285	100	185	SZ7080.2 .063 x 100V
							2000	3200	345	125	220	SZ7080.2 .063 x 125V
75	45	G1/8	seitlich	189	M8	8	3000	4050	105	5	100	SZ7080.2 .075 x 005V
							3000	4590	115	10	105	SZ7080.2 .075 x 010V
							3000	4800	125	15	110	SZ7080.2 .075 x 015V
							3000	4800	133	19	114	SZ7080.2 .075 x 019V
							3000	4800	145	25	120	SZ7080.2 .075 x 025V
							3000	4800	159	32	127	SZ7080.2 .075 x 032V
							3000	4800	171	38	133	SZ7080.2 .075 x 038V
							3000	4800	195	50	145	SZ7080.2 .075 x 050V
							3000	4800	221	63	158	SZ7080.2 .075 x 063V

Gewinde-
formen
Modul-
systeme
Maschinen-
elemente
Zubehör

SZ7080.2.V Verbundfeder

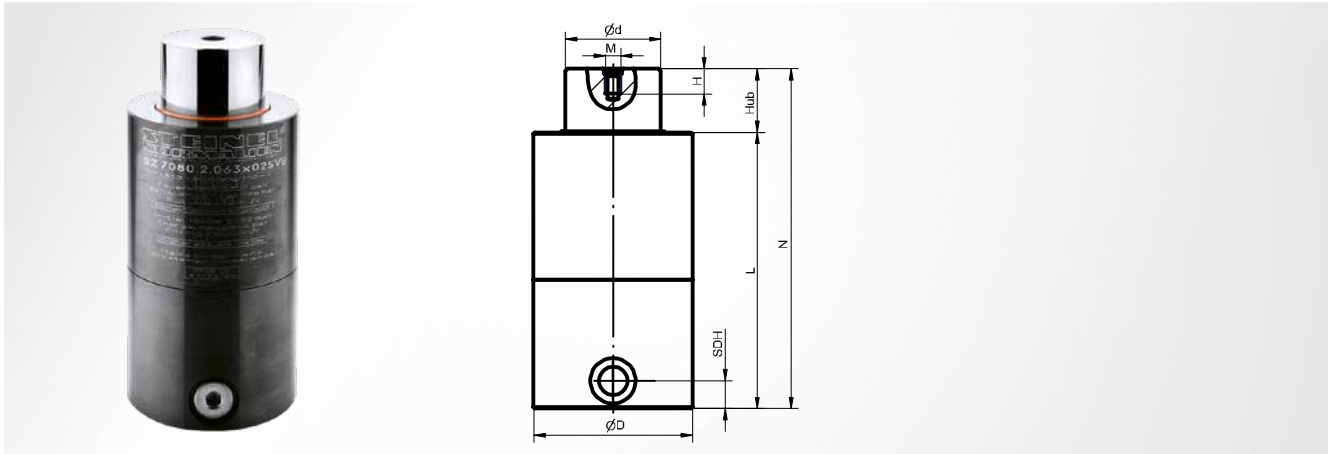
extra starke Ausführung

D	d	Anschluss- gewinde	Position Anschlussgewinde	Fülldruck max. bar	M	H			N	Hub	L	Artikelnummer
							daN	daN				
75	45	G1/8	seitlich	189	M8	8	3000	4800	255	80	175	SZ7080.2 .075 x 080V
							3000	4800	300	100	200	SZ7080.2 .075 x 100V
							3000	4800	350	125	225	SZ7080.2 .075 x 125V
95	55	G1/8	seitlich	210	M8	8	5000	7000	115	5	110	SZ7080.2 .095 x 005V
							5000	7800	125	10	115	SZ7080.2 .095 x 010V
							5000	8000	135	15	120	SZ7080.2 .095 x 015V
							5000	8000	143	19	124	SZ7080.2 .095 x 019V
							5000	8000	155	25	130	SZ7080.2 .095 x 025V
							5000	8000	169	32	137	SZ7080.2 .095 x 032V
							5000	8000	180	38	142	SZ7080.2 .095 x 038V
							5000	8000	205	50	155	SZ7080.2 .095 x 050V
							5000	8000	231	63	168	SZ7080.2 .095 x 063V
							5000	8000	270	80	190	SZ7080.2 .095 x 080V
							5000	8000	310	100	210	SZ7080.2 .095 x 100V
							5000	8000	370	125	245	SZ7080.2 .095 x 125V



SZ7080.2.VB Verbundfeder

extra starke Ausführung, mit Berstsicherung



Boden

Verbundboden; mit Berstsicherung

Lieferung

erfolgt unbefüllt

Berstsicherung

integriert

Einbauhinweis

Feder ist vorbereitet für einen seitlichen Anschluss an G1/8 Einschraubverschraubungen; Befüllung erfolgt über die angeschlossene Kontrollarmatur; SDH = Höhe des seitlichen Anschlusses entspricht 11 mm



Befüllung

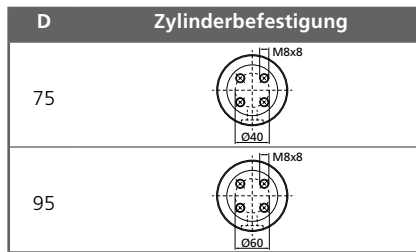
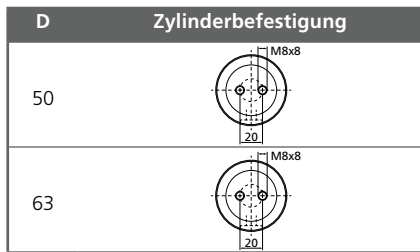
erfolgt über Verbundsystem

D	d	Anschluss- gewinde	Position Anschlussgewinde	Fülldruck max. bar	M	H	daN		N	Hub	L	Artikelnummer
50	30	G1/8	seitlich	212	M8	8	1500	2130	95	5	90	SZ7080.2 .050 x 005VB
							1500	2310	105	10	95	SZ7080.2 .050 x 010VB
							1500	2400	115	15	100	SZ7080.2 .050 x 015VB
							1500	2400	123	19	104	SZ7080.2 .050 x 019VB
							1500	2400	135	25	110	SZ7080.2 .050 x 025VB
							1500	2400	149	32	117	SZ7080.2 .050 x 032VB
							1500	2400	161	38	123	SZ7080.2 .050 x 038VB
							1500	2400	185	50	135	SZ7080.2 .050 x 050VB
							1500	2400	211	63	148	SZ7080.2 .050 x 063VB
							1500	2400	245	80	165	SZ7080.2 .050 x 080VB
							1500	2400	295	100	195	SZ7080.2 .050 x 100VB
							1500	2400	345	125	220	SZ7080.2 .050 x 125VB
63	38	G1/8	seitlich	176	M8	8	2000	2720	95	5	90	SZ7080.2 .063 x 005VB
							2000	3080	105	10	95	SZ7080.2 .063 x 010VB
							2000	3200	115	15	100	SZ7080.2 .063 x 015VB
							2000	3200	123	19	104	SZ7080.2 .063 x 019VB
							2000	3200	135	25	110	SZ7080.2 .063 x 025VB
							2000	3200	149	32	117	SZ7080.2 .063 x 032VB
							2000	3200	161	38	123	SZ7080.2 .063 x 038VB
							2000	3200	185	50	135	SZ7080.2 .063 x 050VB
							2000	3200	211	63	148	SZ7080.2 .063 x 063VB
							2000	3200	245	80	165	SZ7080.2 .063 x 080VB
							2000	3200	285	100	185	SZ7080.2 .063 x 100VB
							2000	3200	345	125	220	SZ7080.2 .063 x 125VB
75	45	G1/8	seitlich	189	M8	8	3000	4050	105	5	100	SZ7080.2 .075 x 005VB
							3000	4590	115	10	105	SZ7080.2 .075 x 010VB
							3000	4800	125	15	110	SZ7080.2 .075 x 015VB
							3000	4800	133	19	114	SZ7080.2 .075 x 019VB
							3000	4800	145	25	120	SZ7080.2 .075 x 025VB
							3000	4800	159	32	127	SZ7080.2 .075 x 032VB
							3000	4800	171	38	133	SZ7080.2 .075 x 038VB
							3000	4800	195	50	145	SZ7080.2 .075 x 050VB
							3000	4800	221	63	158	SZ7080.2 .075 x 063VB

SZ7080.2.VB Verbundfeder

extra starke Ausführung, mit Berstsicherung

D	d	Anschluss- gewinde	Position Anschlussgewinde	Fülldruck max. bar	M	H			N	Hub	L	Artikelnummer
							daN	daN				
75	45	G1/8	seitlich	189	M8	8	3000	4800	255	80	175	SZ7080.2 .075 x 080VB
							3000	4800	300	100	200	SZ7080.2 .075 x 100VB
							3000	4800	350	125	225	SZ7080.2 .075 x 125VB
95	55	G1/8	seitlich	210	M8	8	5000	7000	115	5	110	SZ7080.2 .095 x 005VB
							5000	7800	125	10	115	SZ7080.2 .095 x 010VB
							5000	8000	135	15	120	SZ7080.2 .095 x 015VB
							5000	8000	143	19	124	SZ7080.2 .095 x 019VB
							5000	8000	155	25	130	SZ7080.2 .095 x 025VB
							5000	8000	169	32	137	SZ7080.2 .095 x 032VB
							5000	8000	180	38	142	SZ7080.2 .095 x 038VB
							5000	8000	205	50	155	SZ7080.2 .095 x 050VB
							5000	8000	231	63	168	SZ7080.2 .095 x 063VB
							5000	8000	270	80	190	SZ7080.2 .095 x 080VB
							5000	8000	310	100	210	SZ7080.2 .095 x 100VB
							5000	8000	370	125	245	SZ7080.2 .095 x 125VB





Hinweis

Kundenseitig werden eine Stickstoffflasche und ein Flaschendruckminderer (nur bei SZ8085.8) benötigt;

* = kompletter Satz Entladeschrauben / Ladeadapter

Fülleinheit	Druckminderer	Entladeschraube	Ladeadapter	Ladeschlauch	Ventilschlüssel	Übergangsadapter	Artikelnummer
SZ80855-1		SZ7046*	SZ7045*	SZ8085.4			SZ8085 8
SZ80855-1	SZ8085.6	SZ7046*	SZ7045*	SZ8085.4	K100-000-0300	SZ7045.9	SZ8085 9

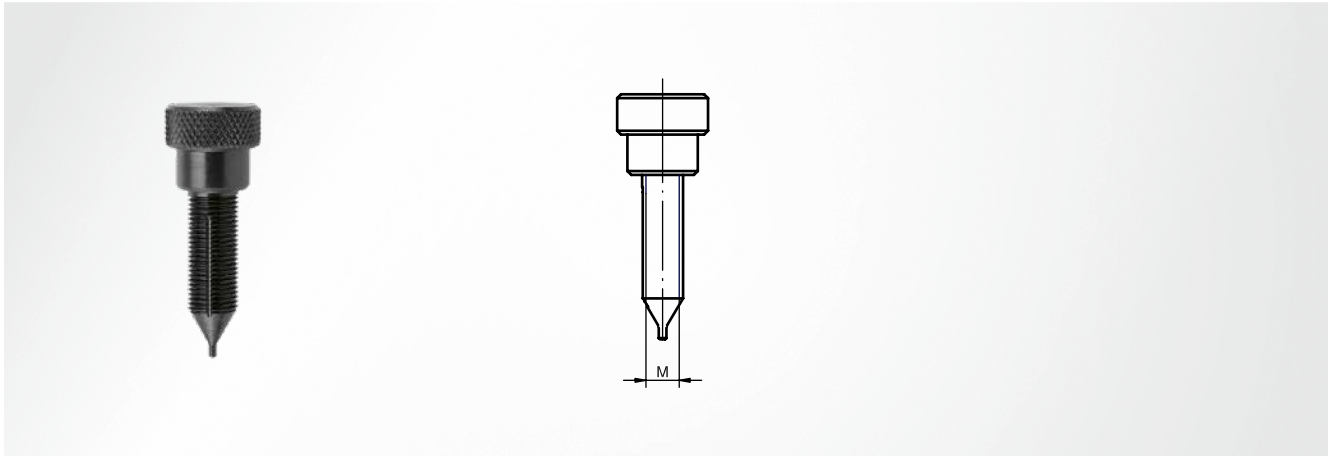
SZ80855-1 Fülleinheit



Artikelnummer

SZ80855-1

ohne Ladeadapter passend für	ohne Ladeadapter passend für
SZ7080.2.019-038	SZ8065.2.019-038
SZ8080.2.019-038	SZ8066.2.019-038
SZ7066.2.019-038	SZ8063.1.019-025
SZ8060.2.025-038	SZ8063.1.038



Hinweis

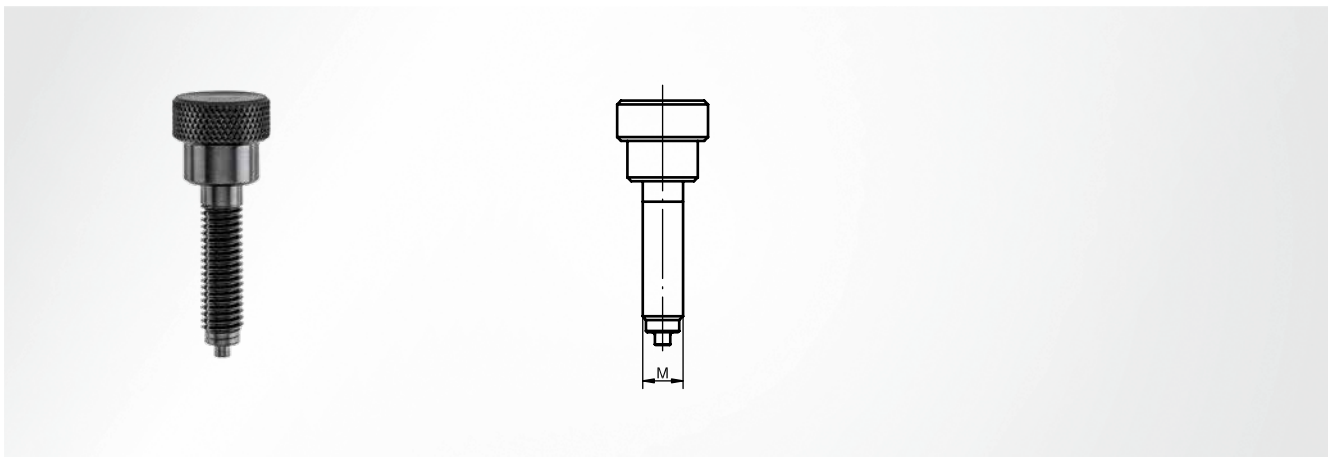
zur Entleerung der Gasdruckfeder vor der Demontage

M	Artikelnummer
M4	SZ7046 2
M6	SZ7046 3
M8	SZ7046 4

M	Artikelnummer
M10	SZ7046 5
M12	SZ7046 6
G1/8	SZ7046 7

SZ7046 Entladeschraube

für VG5 Ventil

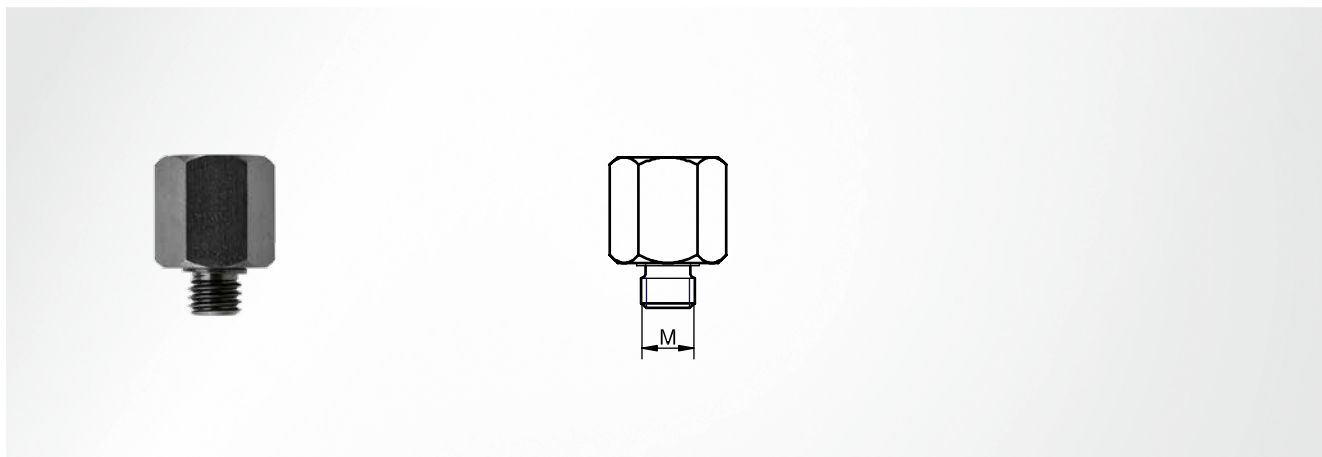


Hinweis

zur Entleerung der Gasdruckfeder vor der Demontage

M	Artikelnummer
M8	SZ7046 14
M10	SZ7046 15

M	Artikelnummer
M12	SZ7046 16
G1/8	SZ7046 17



M	Verwendung GDF	Artikelnummer
M6	SZ7066.1.019-032 SZ8063.1.032 SZ8065.1.019-032 SZ8066.1.019-032	SZ7045 21
M8	alle .2 GDF 019-038	SZ7045 22
M10	SZ8063.1.050 alle .2 GDF 050-063	SZ7045 23

M	Verwendung GDF	Artikelnummer
M12	SZ8063.1.063-095 alle .2 GDF 075-120	SZ7045 24
G1/8	alle .2 GDF V, VB	SZ7045 25

**Hinweis**

Anschluss für den Druckminderer SZ8085.6 passend für Füllereinheit und Kontrollarmaturen

Artikelnummer

SZ8085.4

SZ8085.6 Druckminderer

**Hinweis**

Anschlussstutzen für 300 bar Stickstoffflaschen (montiert) und für 200 bar (lose beiliegend)

Artikelnummer

SZ8085.6

**Artikelnummer**

K100-000-0300

SZ7045.9 Übergangsadapter

**Hinweis**

Übergangsadapter für bisherige
Anschlussnippel (SZ7042.01)

Artikelnummer

SZ7045.9

SZ7045.10 Übergangsadapter

**Hinweis**

zum Übergang von dem bisherigen Re-
gelgruppenschlauch auf das STEINEL
Normalien System

Artikelnummer

SZ7045.10

SZ8079 Kraftmessgerät

für Gasdruckfedern



Hinweis

Kraftmessdose nicht im Lieferumfang enthalten

optionales Zubehör

SZ8078

Lieferumfang

Grundgestell; Hydraulikpumpe; verschiedene Adapter

Artikelnummer

SZ8079

SZ8078 Kraftmessdose



Hinweis

Kraftmessdose SZ8078.16000 nicht für Kraftmessgerät verwenden

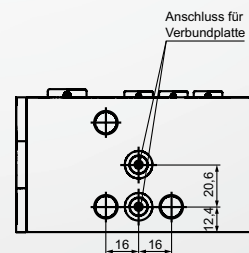
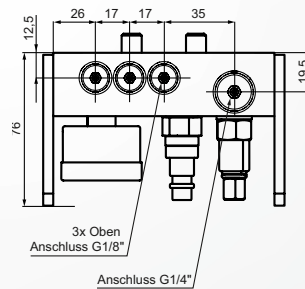
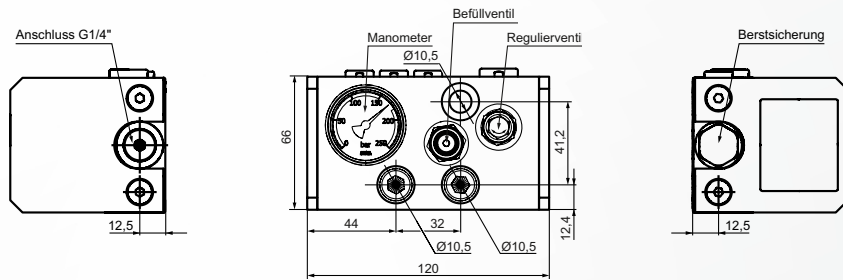
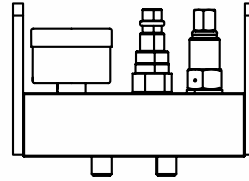
Messbereich daN	Artikelnummer
25-250	SZ8078 00250
100-1000	SZ8078 01000

Messbereich daN	Artikelnummer
630-6300	SZ8078 06300
1600-16000	SZ8078 16000

ST8845-01-01 Kontrollarmatur

STEINEL®

für Tankplatten, mit Berstsicherung, Standard



Berstsicherung

integriert

Berstdruck

180 bar

Befestigungsschraube

2x M10 x 30

Anschlüsse

3x G1/8"; 2x G1/4"; 2x vorbereitete Anschlüsse für Tankplatten (verschlossen); Anschluss für Druckwächter ST8845-DW250W2

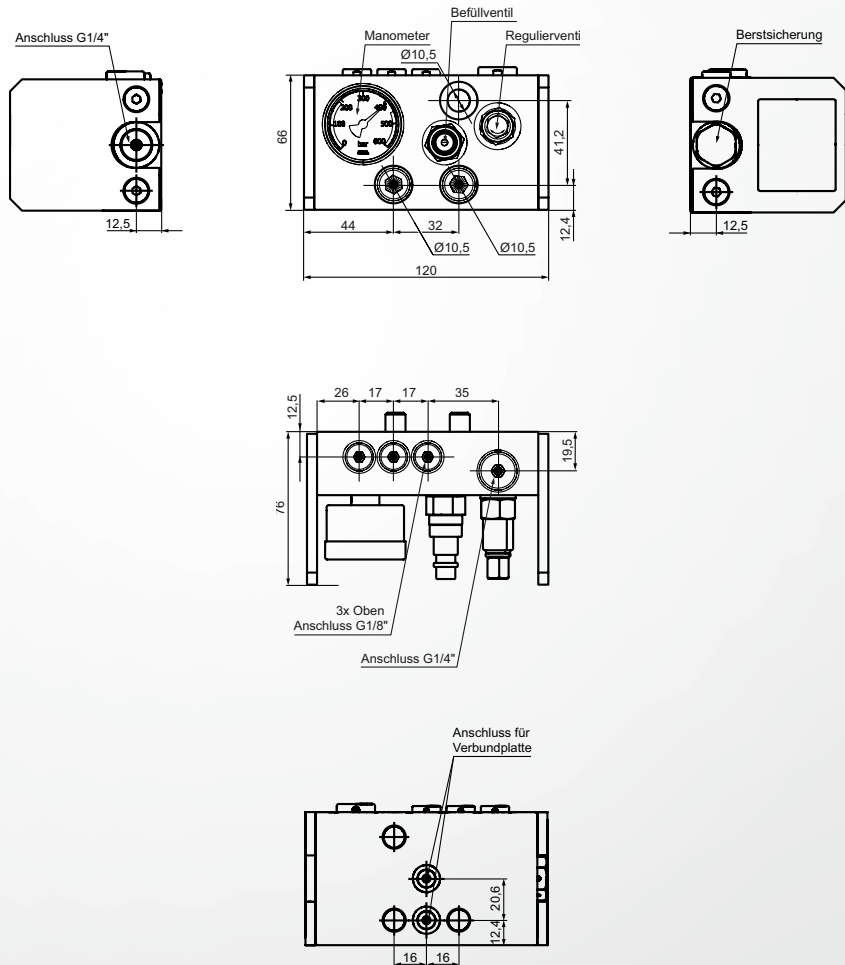
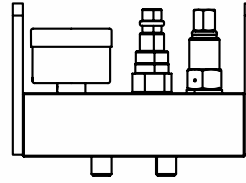
Artikelnummer

ST8845-01-01

ST8845-02-01 Kontrollarmatur

STEINEL®

für Verbundplatten, mit Berstsicherung, Standard



Berstsicherung

integriert

Berstdruck

450 bar

Befestigungsschraube

2x M10 x 30

Anschlüsse

3x G1/8"; 2x G1/4"; 2x vorbereitete Anschlüsse für Verbundplatten (verschlossen); Anschluss für Druckwächter ST8845-DW600W2

Artikelnummer

ST8845-02-01

Gewinde-
formen

Modul-
systeme

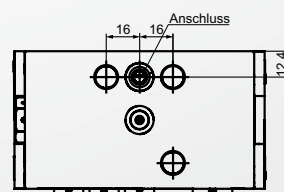
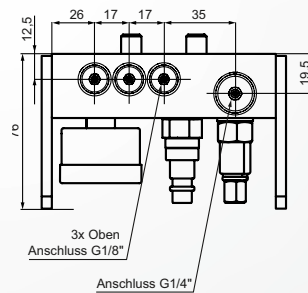
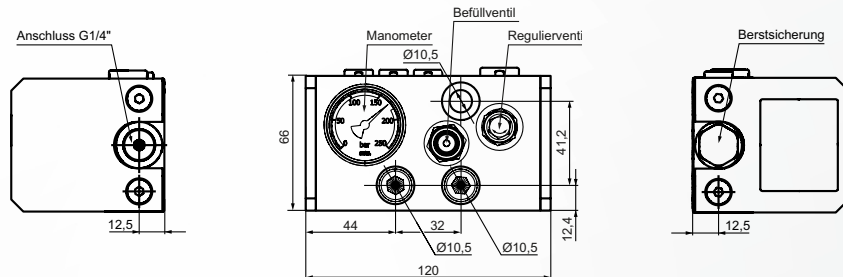
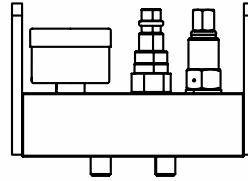
Maschinen-
elemente

Zubehör

ST8845-32-01 Kontrollarmatur

STEINEL®

32 mm, für Tankplatten, mit Berstsicherung, Standard



Berstsicherung

integriert

Berstdruck

180 bar

Einbauhinweis

zum Anbau an Tankplatten = 32 mm

Befestigungsschraube

2x M10 x 30

Anschlüsse

3x G1/8"; 2x G1/4"; 2x vorbereiteter Anschluss für Tankplatten (1x unten offen); Anschluss für Druckwächter ST8845-DW250W2

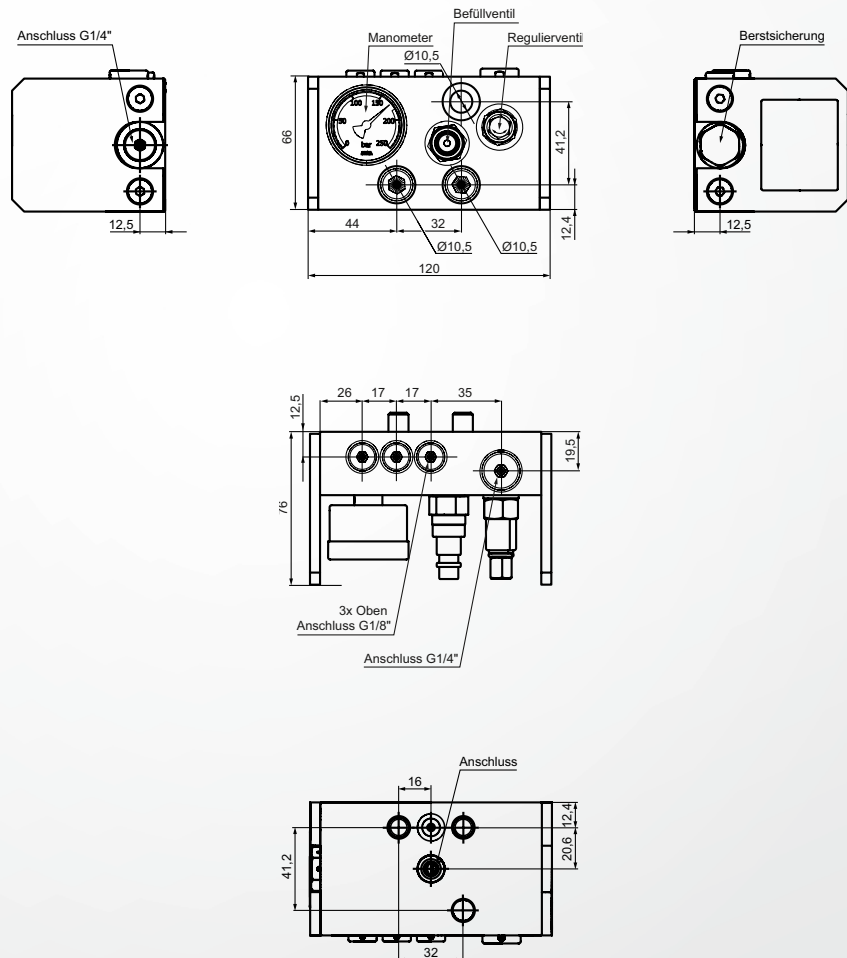
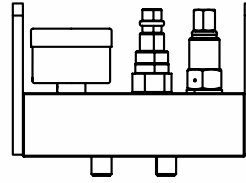
Artikelnummer

ST8845-32-01

ST8845-80-01 Kontrollarmatur

STEINEL®

80 mm, für Tankplatten, mit Berstsicherung, Standard



Berstsicherung

integriert

Berstdruck

180 bar

Einbauhinweis

zum Anbau an Tankplatten = 80 mm

Befestigungsschraube

2x M10 x 30

Anschlüsse

3x G1/8"; 2x G1/4"; 2x vorbereiteter Anschluss für Tankplatten (1x oben offen); Anschluss für Druckwächter ST8845-DW250W2

Artikelnummer

ST8845-80-01

Gewinde-
formen

Modul-
systeme

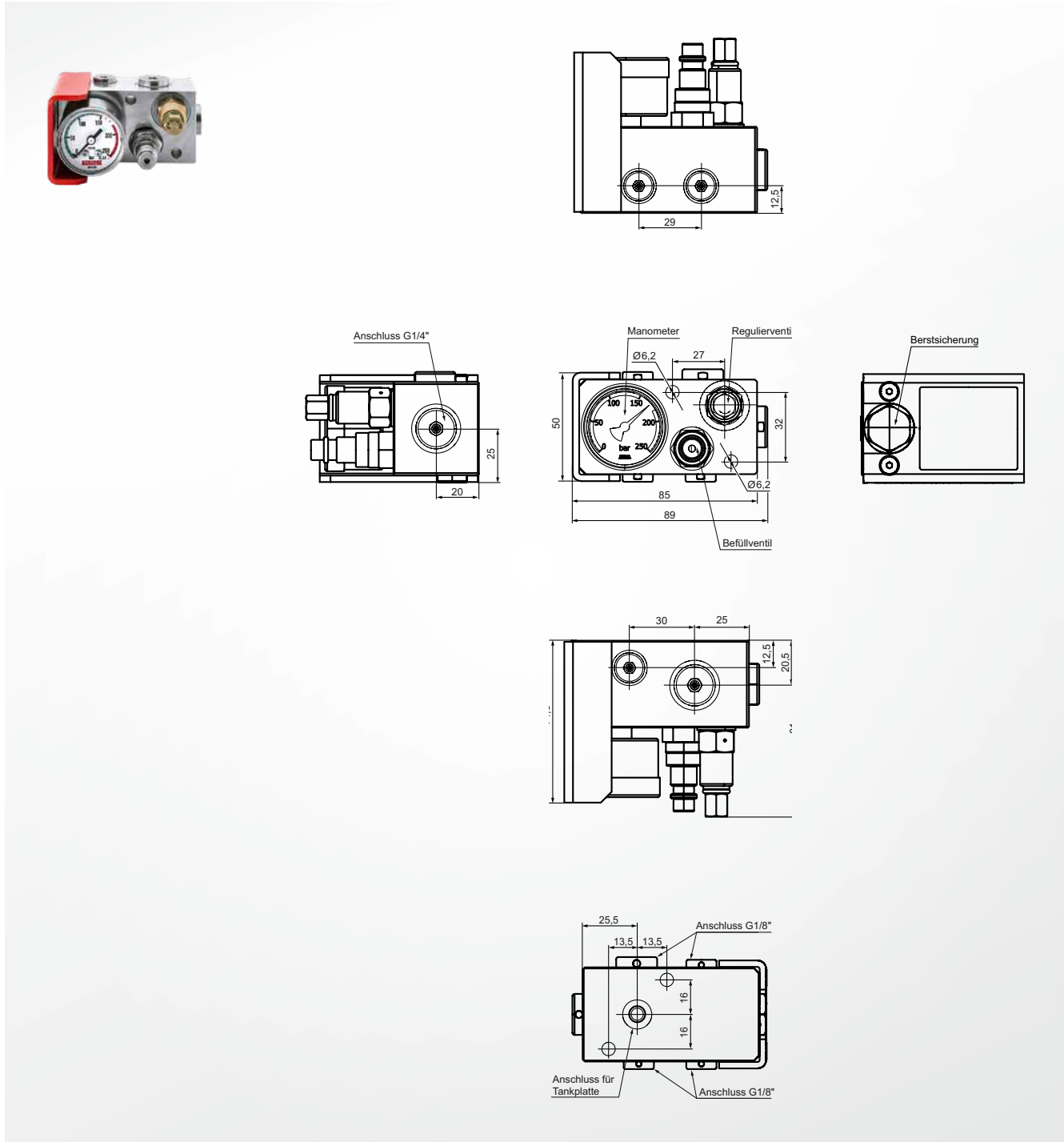
Maschinen-
elemente

Zubehör

ST8845-8 Kontrollarmatur

STEINEL®

für Tankplatten, Mini, mit Berstsicherung



Berstsicherung

integriert

Berstdruck

180 bar

Einbauhinweis

zum Anbau an Tankplatten = 80 mm

Befestigungsschraube

2x M6 x 50

Anschlüsse

3x G1/8"; 2x G1/4"; 1x vorbereiteter Anschluss für Tankplatten; Anschluss für Druckwächter ST8845-DW250W2

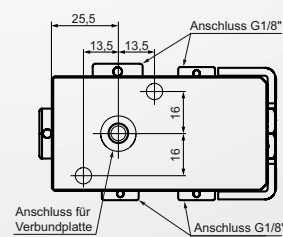
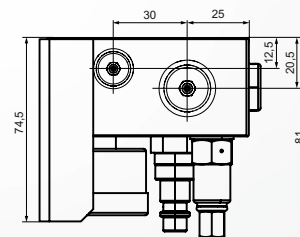
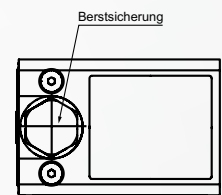
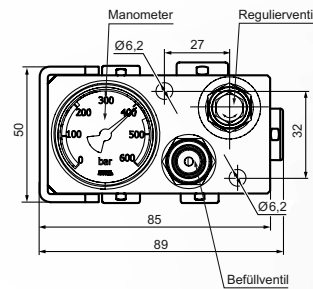
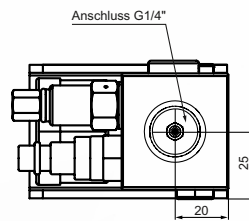
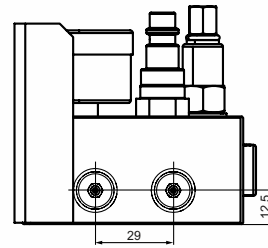
Artikelnummer

ST8845-8

ST8845-9 Kontrollarmatur

STEINEL®

für Verbundplatten, Mini, mit Berstsicherung



Berstsicherung

integriert

Berstdruck

450 bar

Befestigungsschraube

2x M6 x 50

Anschlüsse

3x G1/8"; 2x G1/4"; 1x vorbereitete Anschlüsse für Verbundplatten (verschlossen); Anschluss für Druckwächter ST8845-DW600W2

Artikelnummer

ST8845-9

Gewinde-
formen

Modul-
systeme

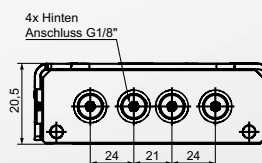
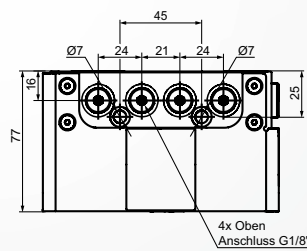
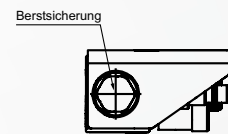
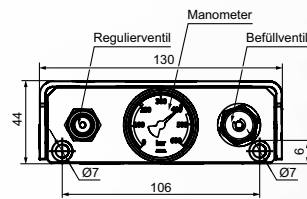
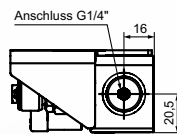
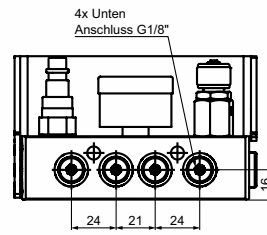
Maschinen-
elemente

Zubehör

ST8845-444 Kontrollarmatur

STEINEL®

Maxi, mit Berstsicherung



Berstsicherung

integriert

Berstdruck

450 bar

Befestigungsschraube

2x M6 x 45

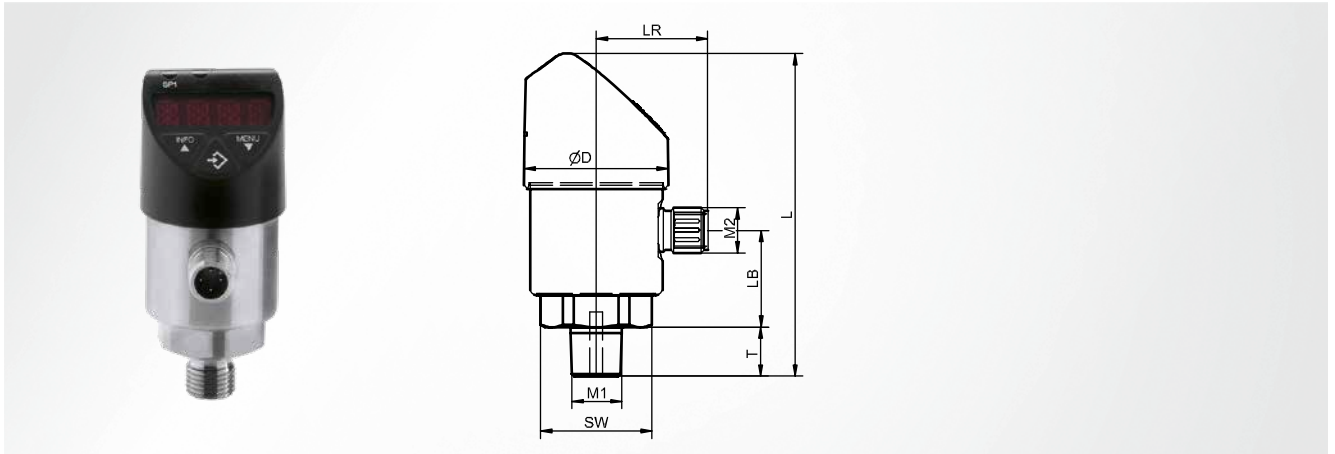
Anschlüsse

12x G1/8"; 1x G1/4"

Artikelnummer

ST8845-444

Druckwächter



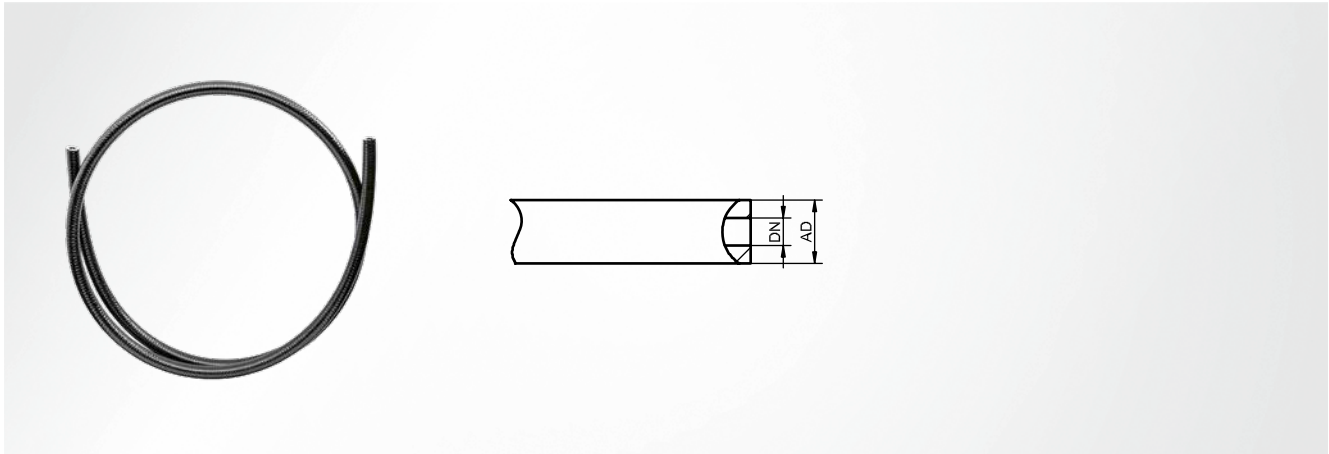
Hinweis

mit einem Schaltausgang 0...10 V; p- oder n-schaltend;
 IO-Link: ohne; Hilfsenergie: DC 15...35 V;
 Messstofftemperatur: -20...+85 °C;
 elektrischer Anschluss: Rundstecker M12 x 1 (4-polig);
 Belegung elektrischer Ausgang: U+=1, U-=3, S+=2, SP1=4;
 Genauigkeit: $\pm 0,5\%$ der Spanne

D	Einstellbereich	T	LB	LR	SW	M ₁	M ₂	L	Artikelnummer
~ 38	0...250	14	26,0	29,5	27	G1/4	M12 x 1	86	ST8845 - DW250W2
~ 38	0...600	14	26,0	29,5	27	G1/4	M12 x 1	86	ST8845 - DW600W2

SZ701008 Schlauch

zur Selbstmontage



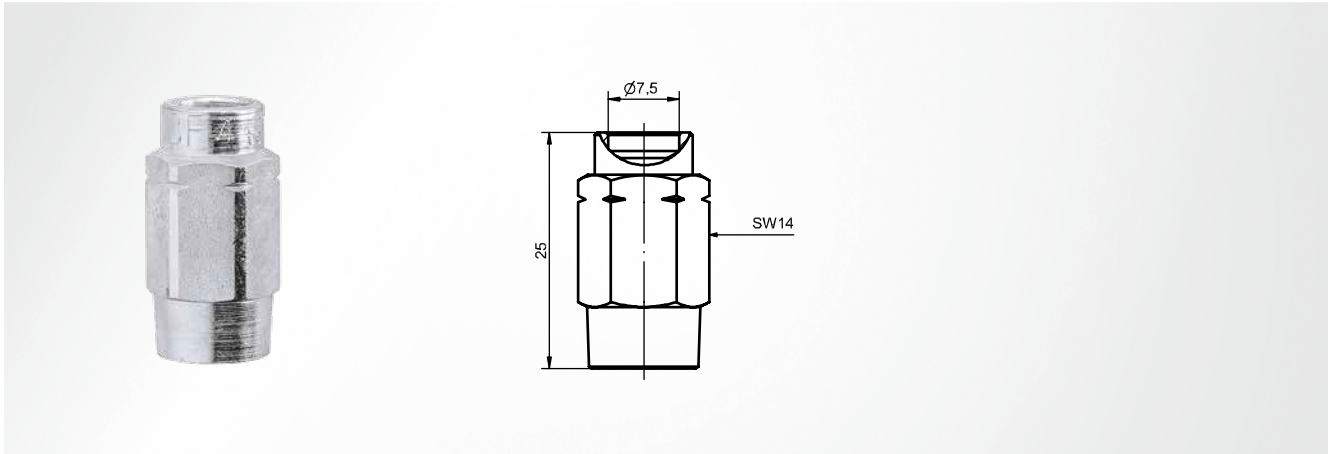
Hinweis

zur Konfektionierung ist die Armatur, bestehend aus F-Dorn und Schaubhülse, notwendig; Verschlauchungsartikel sind ausschließlich für STEINEL Stickstoffsysteme einzusetzen; die Montage darf nur durch geschultes Personal durchgeführt werden

Außendurchmesser	Arbeitsdruck	Arbeits- temperatur °	Schlauchlänge m	Schlauchgröße	Minimaler Kurvenradius	Artikelnummer
9,2	max. 380 bar bei 80°C	-40 bis +80	2,5	DN4	40	SZ7010 08

SZ701108 Schraubhülse

DN4



Hinweis

Verschlauchungsartikel sind ausschließlich für STEINEL Stickstoffsysteme einzusetzen; die Montage darf nur durch geschultes Personal durchgeführt werden

Passender Schlauch

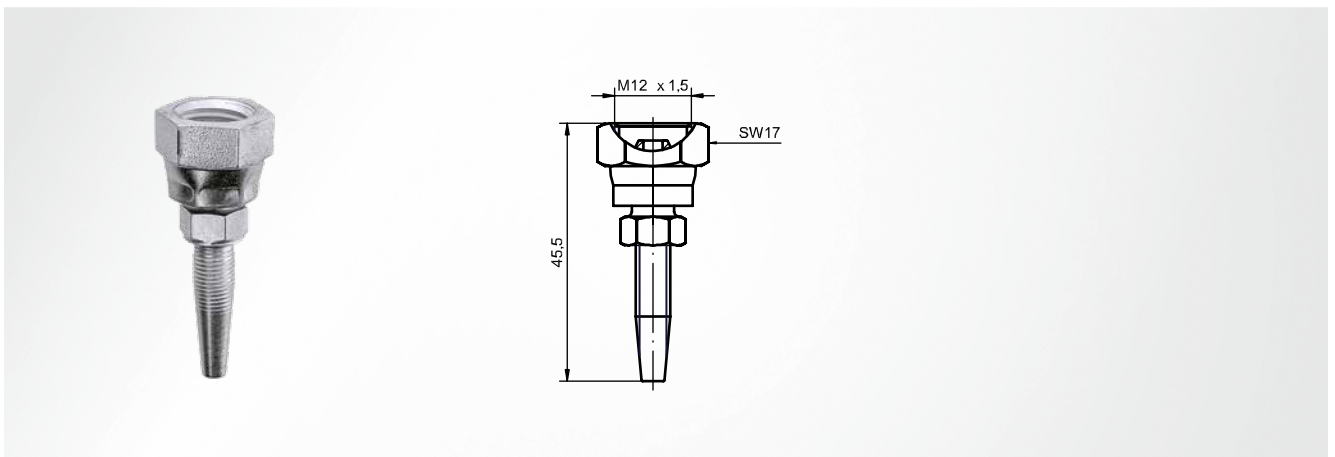
SZ701008

Artikelnummer

SZ701108

SZ701208 F-Dorn

DN4



Hinweis

Verschlauchungsartikel sind ausschließlich für STEINEL Stickstoffsysteme einzusetzen; die Montage darf nur durch geschultes Personal durchgeführt werden

Passender Schlauch

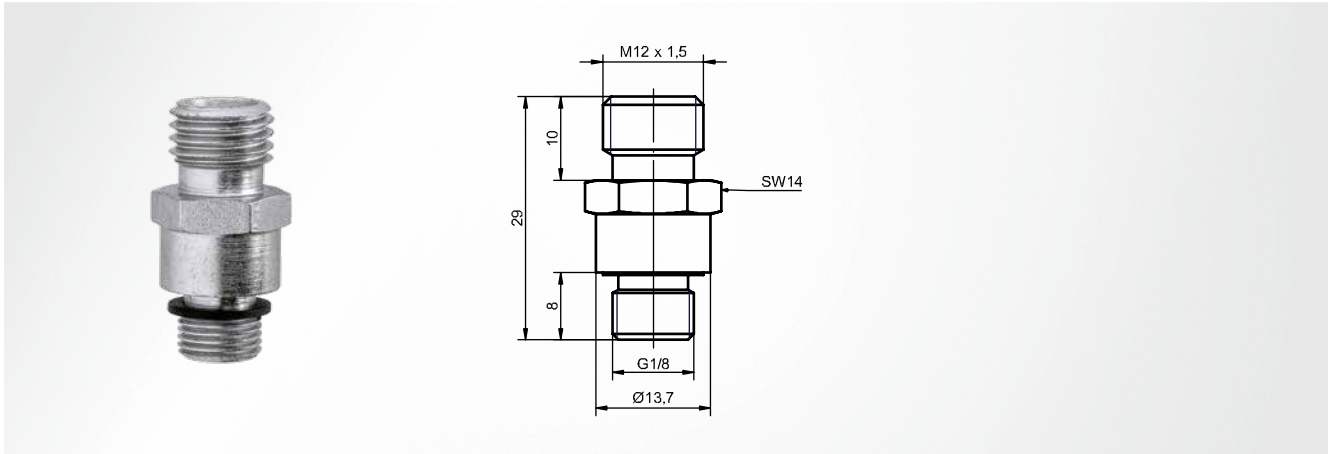
SZ701008

Artikelnummer

SZ701208

SZ702006 Verschraubung

gerade, lang



Hinweis

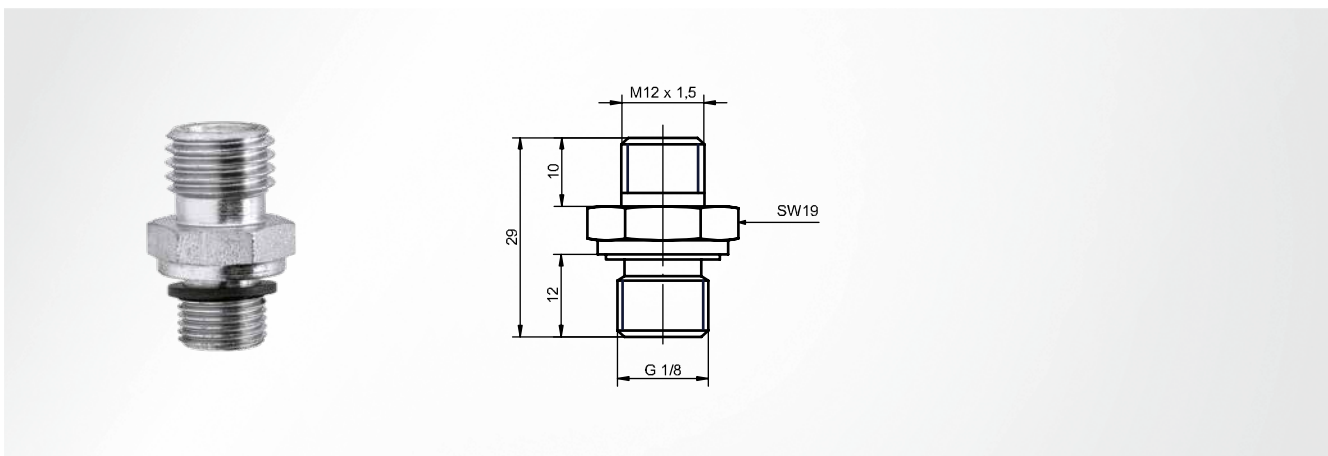
Verschlauchungsartikel sind ausschließlich für STEINEL Stickstoffsysteme einzusetzen; die Montage darf nur durch geschultes Personal durchgeführt werden

Artikelnummer

SZ702006

SZ701306 Verschraubung

kurz



Hinweis

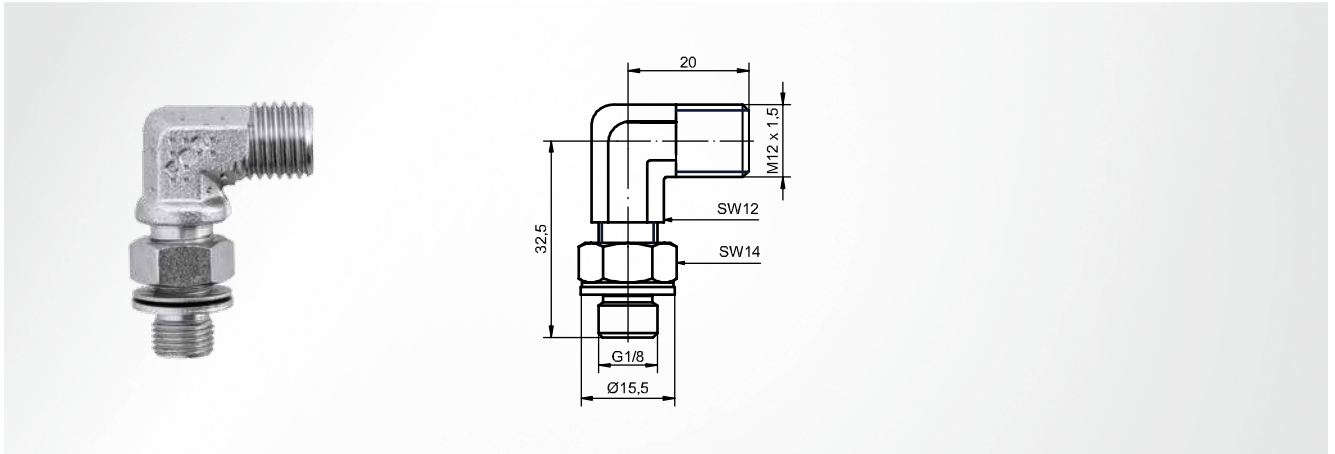
Verschlauchungsartikel sind ausschließlich für STEINEL Stickstoffsysteme einzusetzen; die Montage darf nur durch geschultes Personal durchgeführt werden

Artikelnummer

SZ701306

SZ701406 Winkelverschraubung

90°, einstellbar



Hinweis

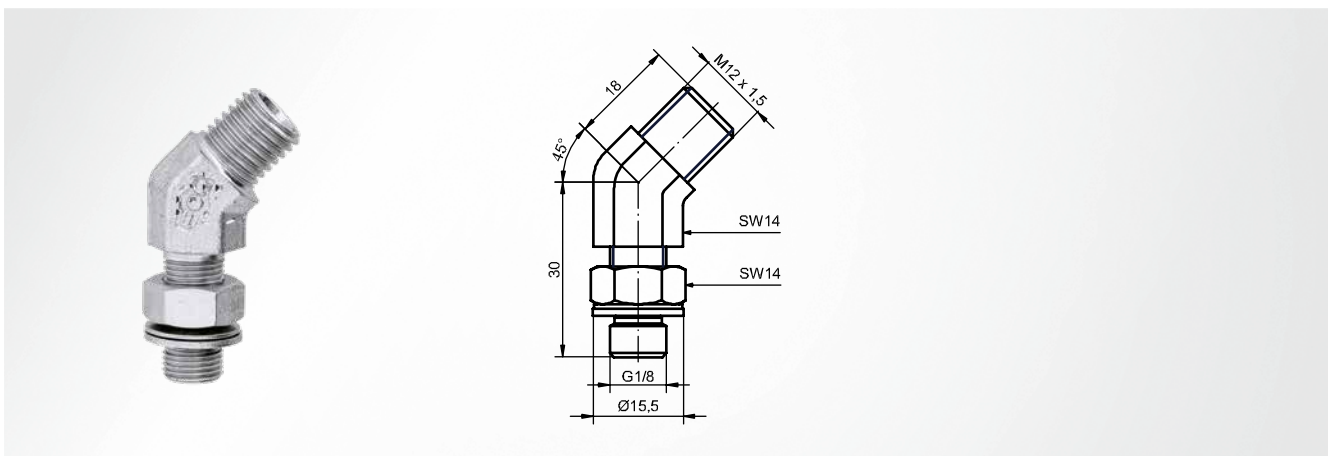
Verschlauchungsartikel sind ausschließlich für STEINEL Stickstoffsysteme einzusetzen; die Montage darf nur durch geschultes Personal durchgeführt werden

Artikelnummer

SZ701406

SZ701606 Winkelverschraubung

45°, einstellbar



Hinweis

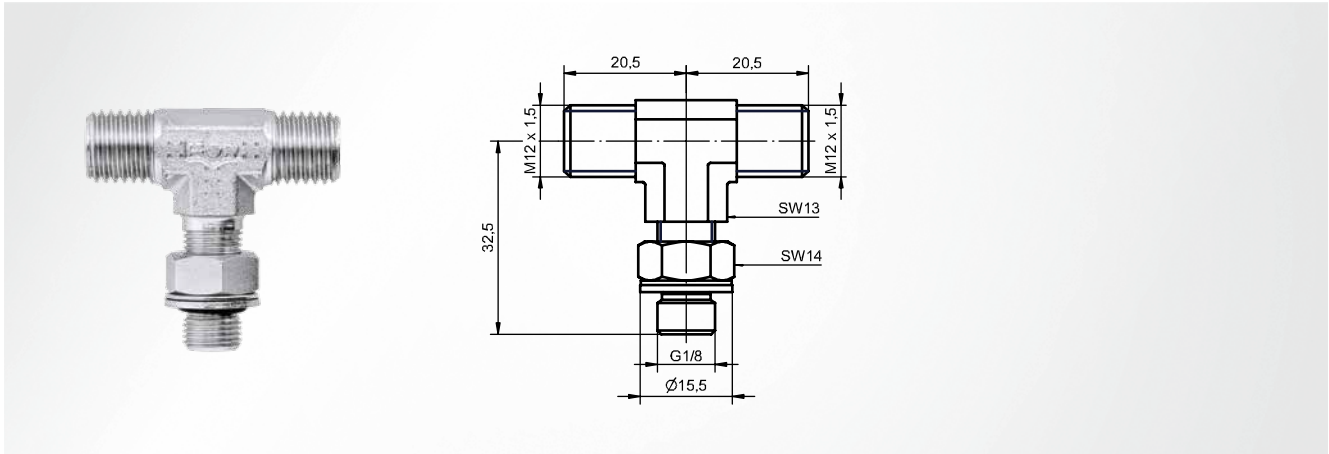
Verschlauchungsartikel sind ausschließlich für STEINEL Stickstoffsysteme einzusetzen; die Montage darf nur durch geschultes Personal durchgeführt werden

Artikelnummer

SZ701606

SZ701506 T-Verschraubung

einstellbar



Hinweis

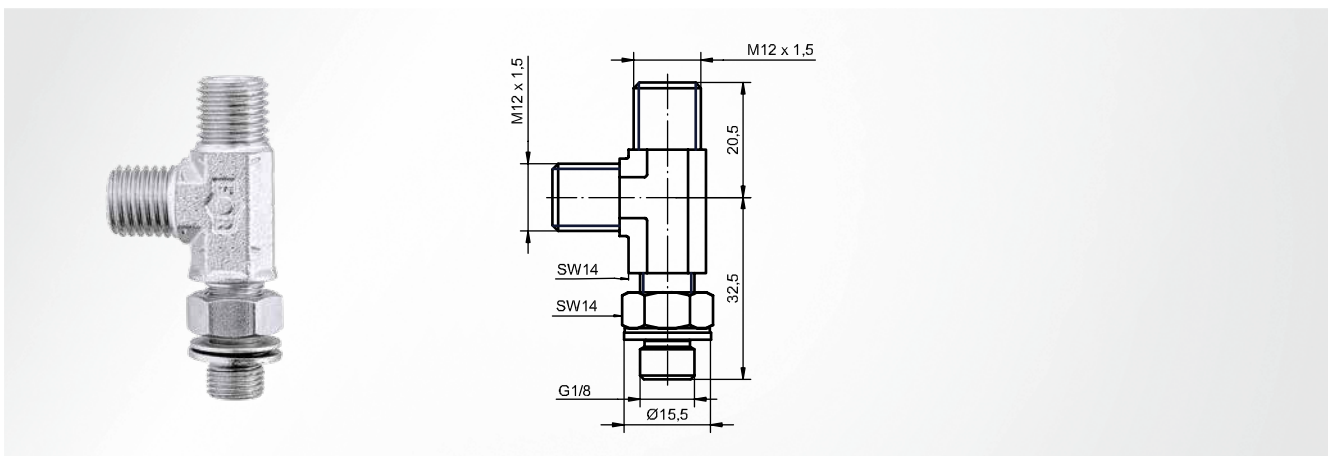
Verschlauchungsartikel sind ausschließlich für STEINEL Stickstoffsysteme einzusetzen; die Montage darf nur durch geschultes Personal durchgeführt werden

Artikelnummer

SZ701506

SZ701706 L-Verschraubung

einstellbar, mit Kontermutter



Hinweis

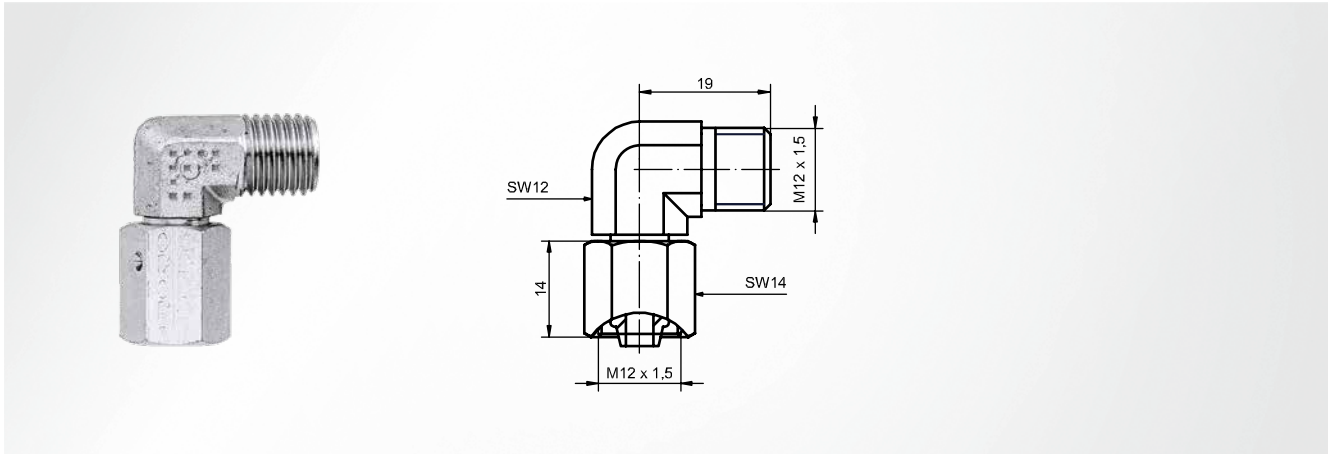
Verschlauchungsartikel sind ausschließlich für STEINEL Stickstoffsysteme einzusetzen; die Montage darf nur durch geschultes Personal durchgeführt werden

Artikelnummer

SZ701706

SZ703406 Winkelverschraubung

90°



Hinweis

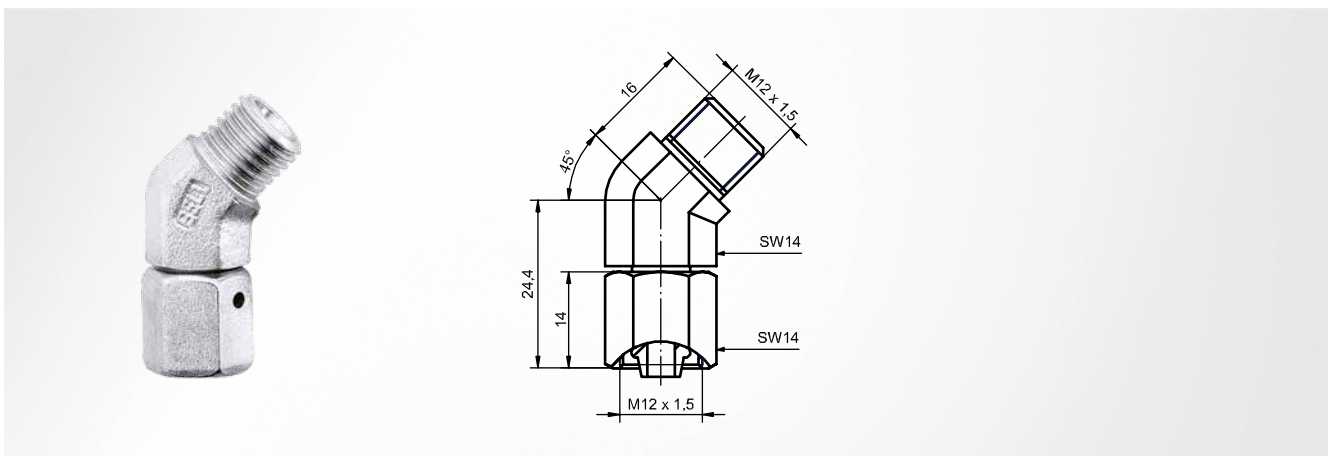
Verschlauchungsartikel sind ausschließlich für STEINEL Stickstoffsysteme einzusetzen; die Montage darf nur durch geschultes Personal durchgeführt werden

Artikelnummer

SZ703406

SZ703606 Winkelverschraubung

45°

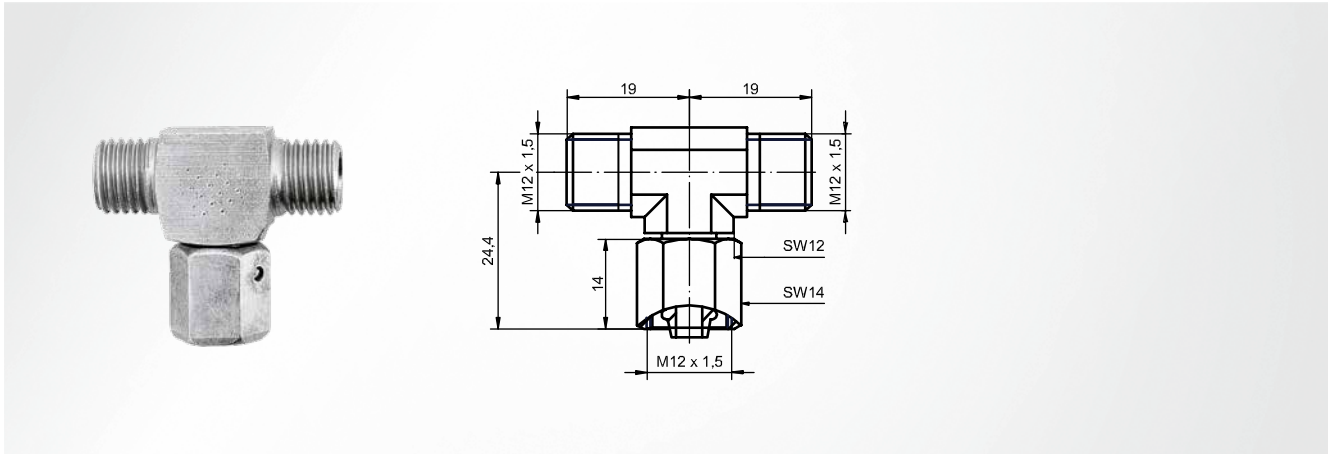


Hinweis

Verschlauchungsartikel sind ausschließlich für STEINEL Stickstoffsysteme einzusetzen; die Montage darf nur durch geschultes Personal durchgeführt werden

Artikelnummer

SZ703606

**Hinweis**

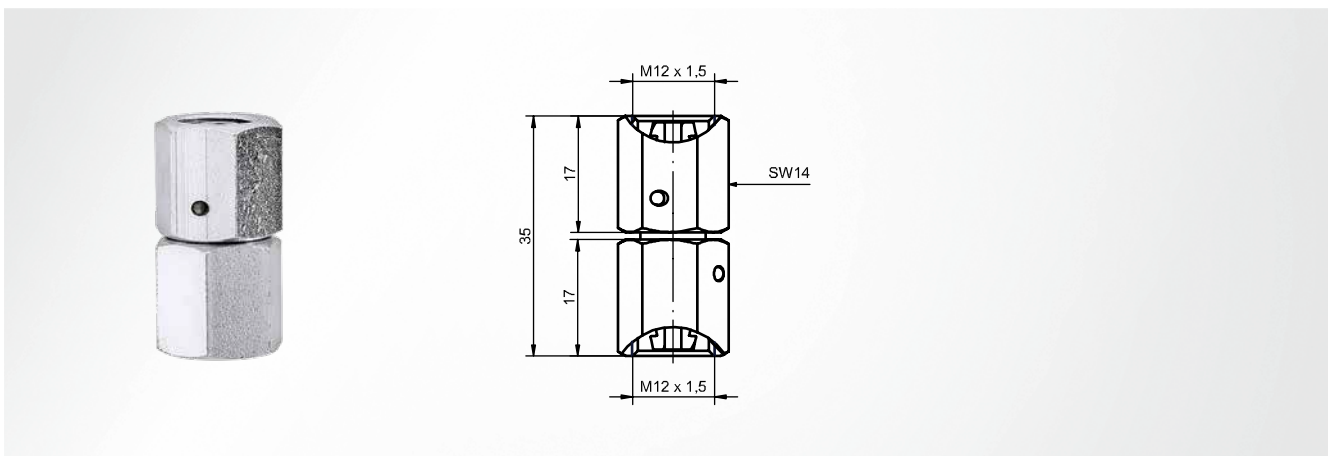
Verschlauchungsartikel sind ausschließlich für STEINEL Stickstoffsysteme einzusetzen; die Montage darf nur durch geschultes Personal durchgeführt werden

Artikelnummer

SZ703506

SZ703306 Zwischenstutzen

gerade

**Hinweis**

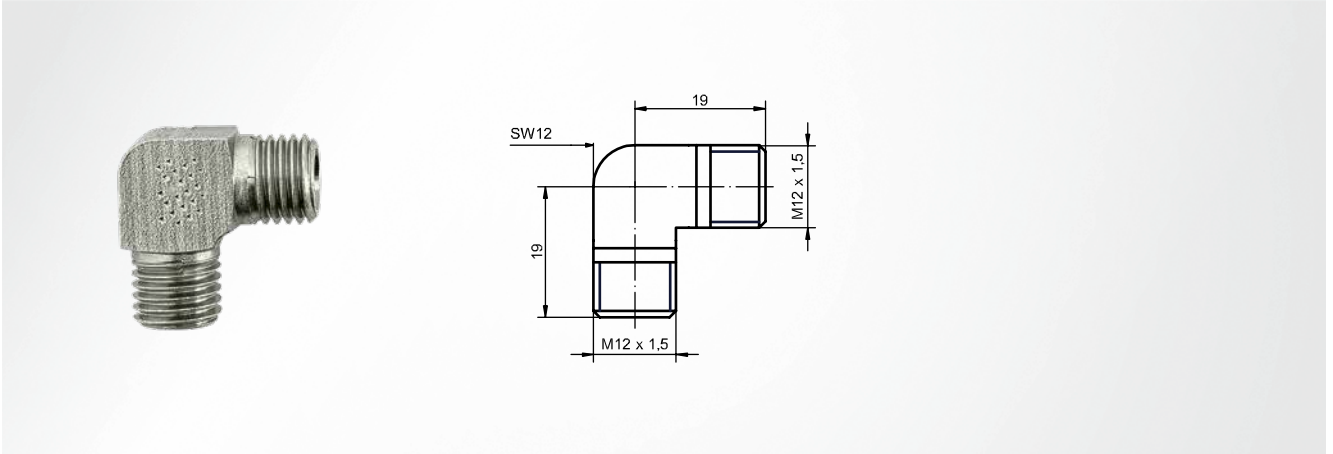
Verschlauchungsartikel sind ausschließlich für STEINEL Stickstoffsysteme einzusetzen; die Montage darf nur durch geschultes Personal durchgeführt werden

Artikelnummer

SZ703306

SZ702106 Winkelverschraubung

90°



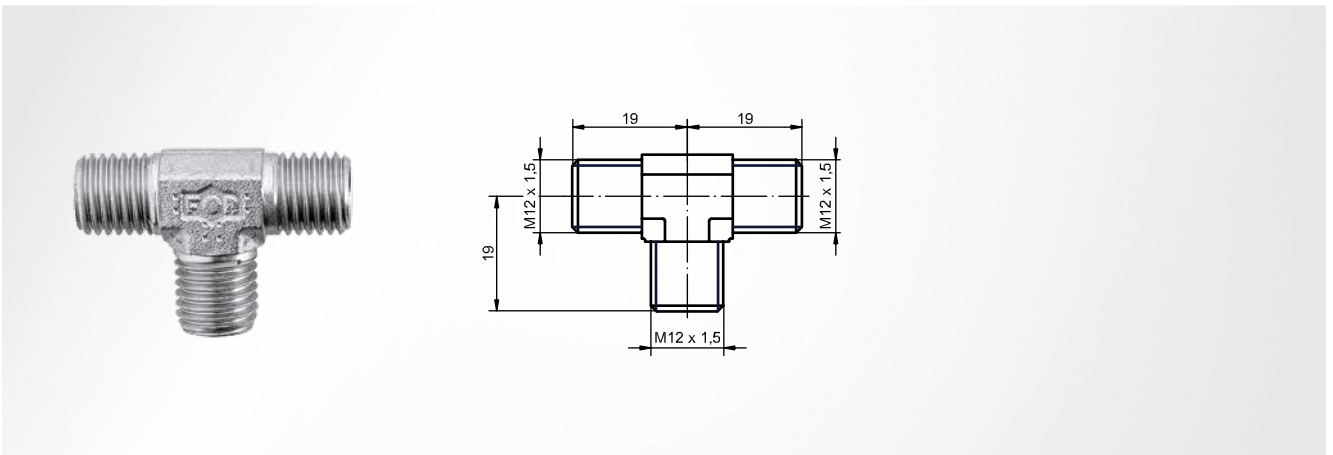
Hinweis

Verschlauchungsartikel sind ausschließlich für STEINEL Stickstoffsysteme einzusetzen; die Montage darf nur durch geschultes Personal durchgeführt werden

Artikelnummer

SZ702106

SZ702206 T-Verschraubung

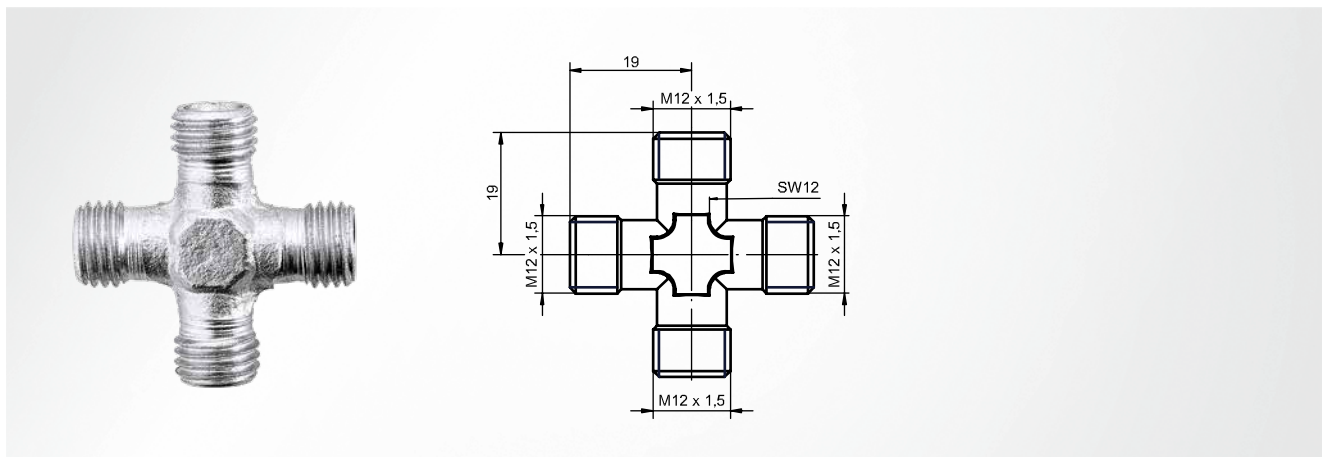


Hinweis

Verschlauchungsartikel sind ausschließlich für STEINEL Stickstoffsysteme einzusetzen; die Montage darf nur durch geschultes Personal durchgeführt werden

Artikelnummer

SZ702206

**Hinweis**

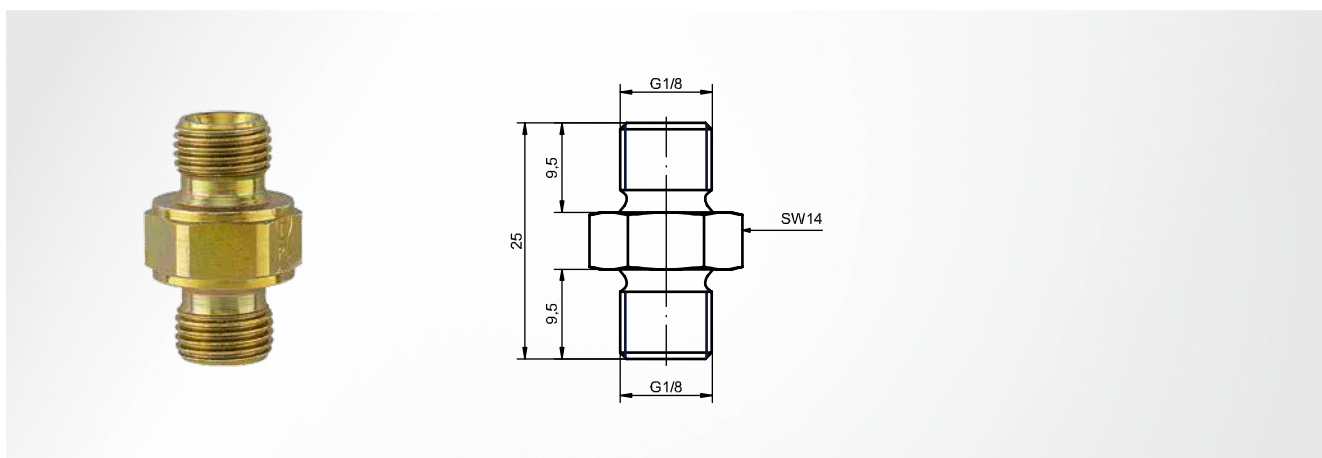
Verschlauchungsartikel sind ausschließlich für STEINEL Stickstoffsysteme einzusetzen; die Montage darf nur durch geschultes Personal durchgeführt werden

Artikelnummer

SZ702306

SZ701906 Adapter

1/8"

**Hinweis**

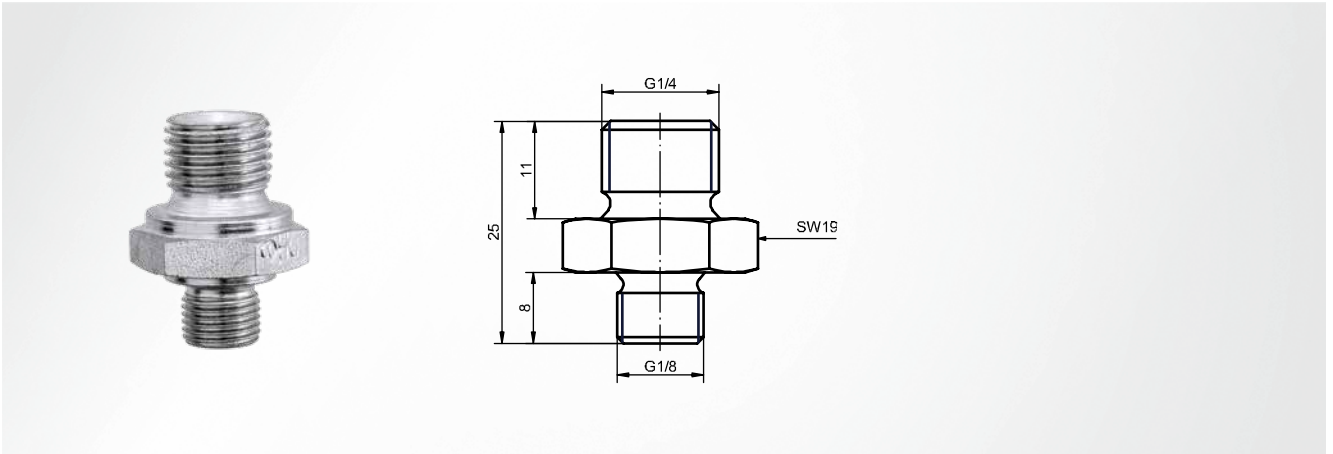
Verschlauchungsartikel sind ausschließlich für STEINEL Stickstoffsysteme einzusetzen; die Montage darf nur durch geschultes Personal durchgeführt werden

Artikelnummer

SZ701906

SZ704530 Verschraubung

gerade, G1/4-G1/8



Hinweis

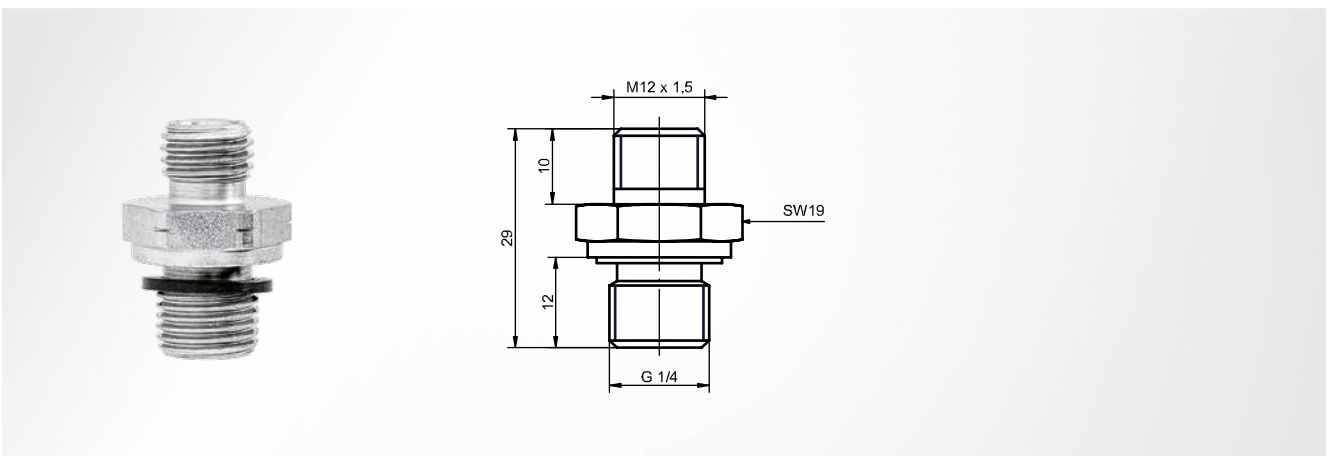
Verschlauchungsartikel sind ausschließlich für STEINEL Stickstoffsysteme einzusetzen; die Montage darf nur durch geschultes Personal durchgeführt werden

Artikelnummer

SZ704530

SZ704405 Verschraubung

gerade, G1/4



Hinweis

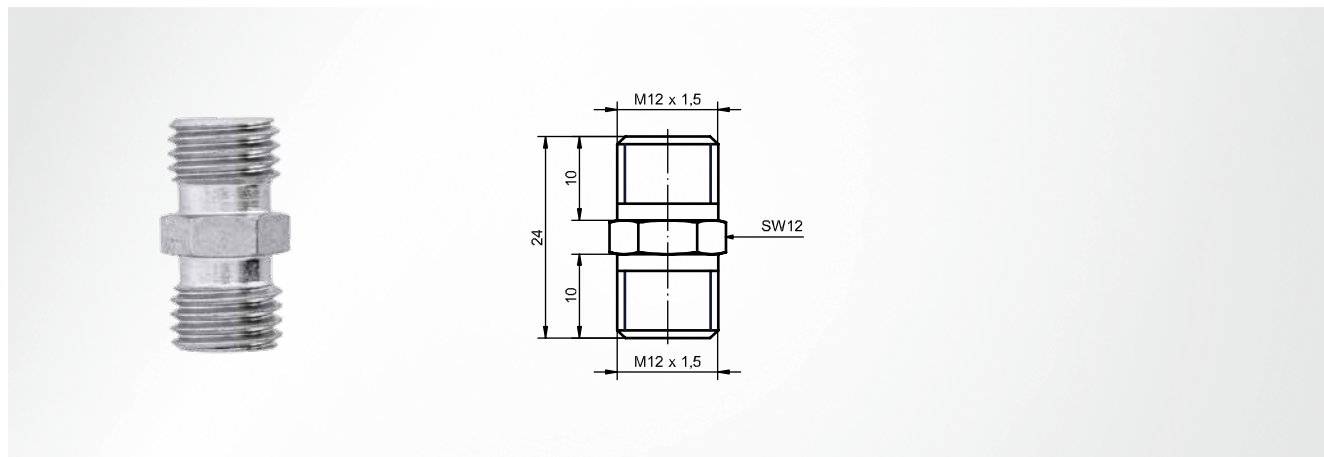
Verschlauchungsartikel sind ausschließlich für STEINEL Stickstoffsysteme einzusetzen; die Montage darf nur durch geschultes Personal durchgeführt werden

Artikelnummer

SZ704405

SZ702406 Verschraubung

gerade, M12 x 1,5



Hinweis

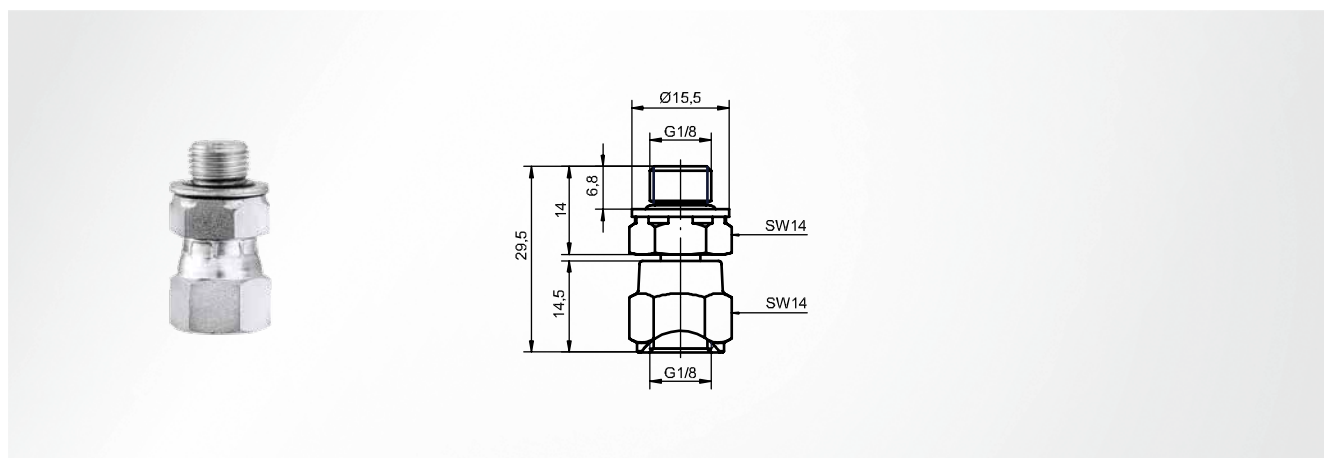
Verschlauchungsartikel sind ausschließlich für STEINEL Stickstoffsysteme einzusetzen; die Montage darf nur durch geschultes Personal durchgeführt werden

Artikelnummer

SZ702406

SZ704531 Verschraubung

gerade, G1/8-G1/8



Hinweis

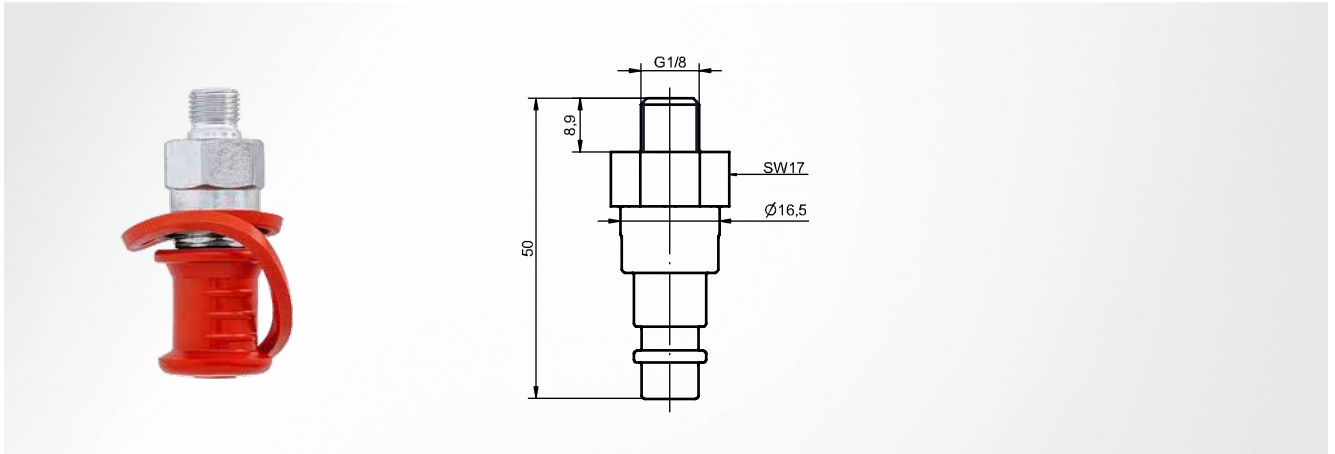
Verschlauchungsartikel sind ausschließlich für STEINEL Stickstoffsysteme einzusetzen; die Montage darf nur durch geschultes Personal durchgeführt werden

Artikelnummer

SZ704531

SZ704302 Schnellkupplungsstecker

G1/8



Hinweis

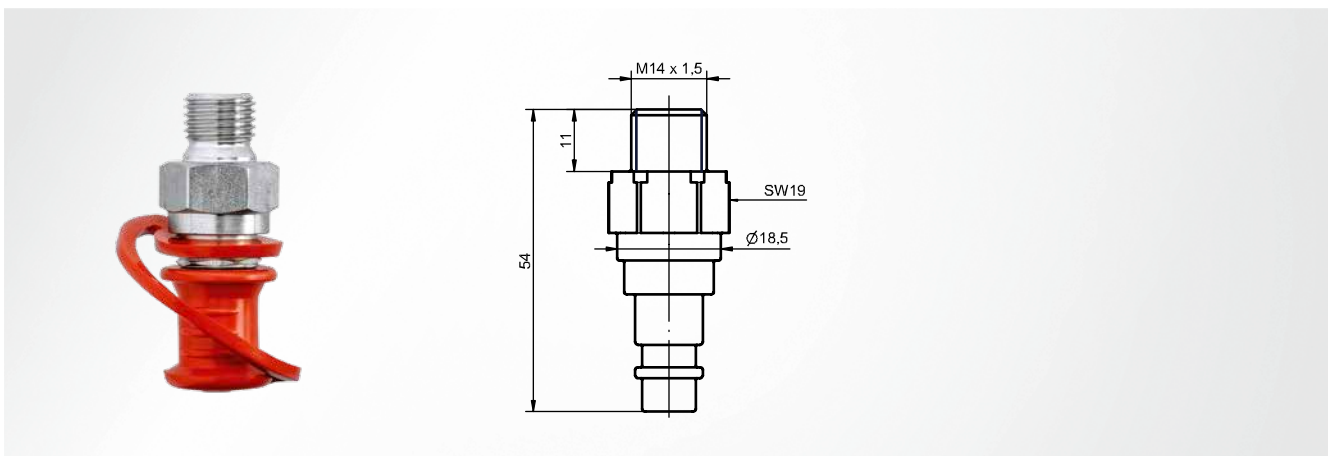
Verschlauchungsartikel sind ausschließlich für STEINEL Stickstoffsyste-
me einzusetzen; die Montage darf nur durch geschultes Personal durchgeführt werden

Artikelnummer

SZ704302

SZ704406 Schnellkupplungsstecker

M14 x 1,5



Hinweis

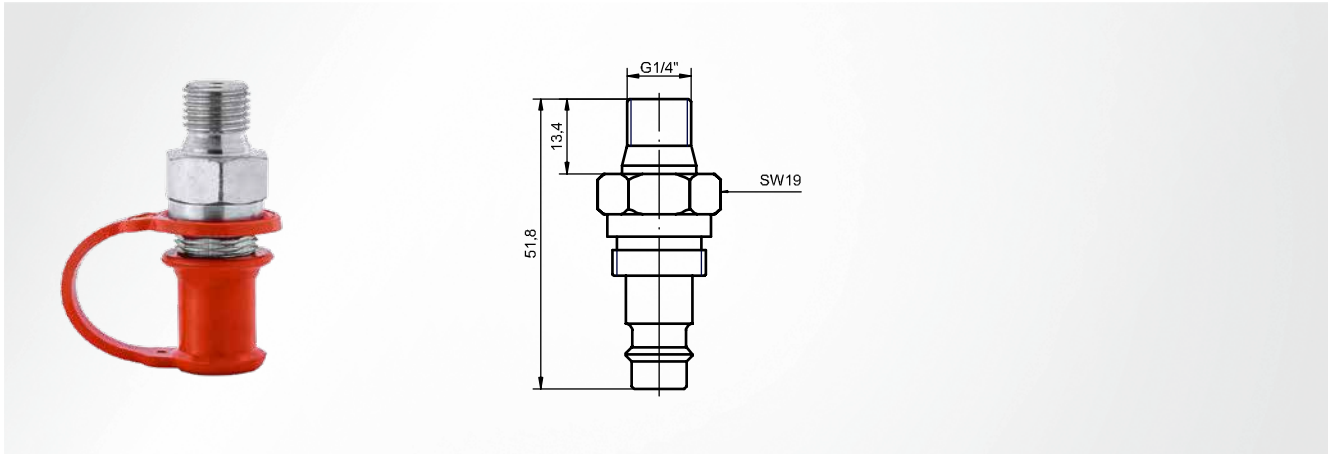
Verschlauchungsartikel sind ausschließlich für STEINEL Stickstoffsyste-
me einzusetzen; die Montage darf nur durch geschultes Personal durchgeführt werden

Artikelnummer

SZ704406

SZ704204 Schnellkupplungsstecker

G1/4



Hinweis

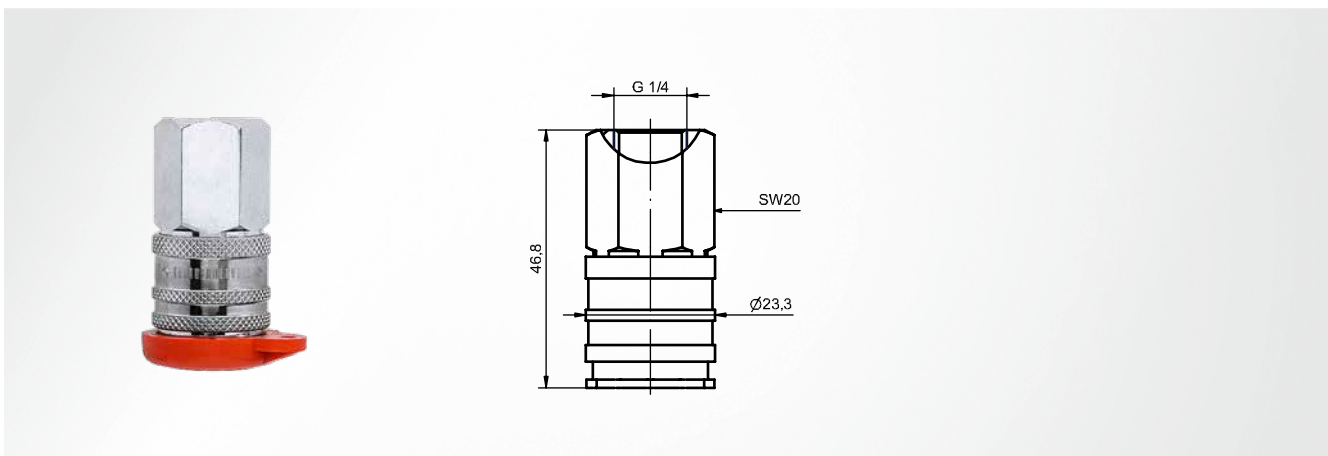
Verschlauchungsartikel sind ausschließlich für STEINEL Stickstoffsysteme einzusetzen; die Montage darf nur durch geschultes Personal durchgeführt werden

Artikelnummer

SZ704204

SZ704303 Schnellkupplungsmuffe

G1/4



Hinweis

Verschlauchungsartikel sind ausschließlich für STEINEL Stickstoffsysteme einzusetzen; die Montage darf nur durch geschultes Personal durchgeführt werden

Artikelnummer

SZ704303